

AUDAC VEXO115A/B 15" Dwudrożny głośnik aktywny - kolor czarny



6 689,15 zł

5 438,33 zł netto



SERIA VEXO

Wzmocnij wyrazistości dźwięku.

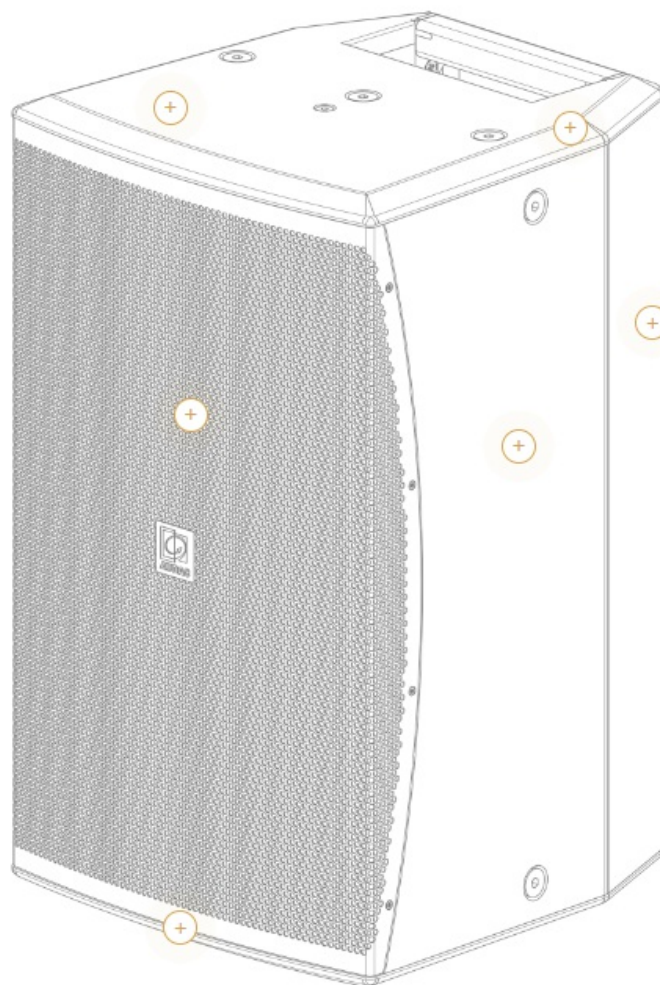
Gama wyjątkowych 2-drożnych głośników o wysokiej wydajności, dostępnych w 4 różnych modelach, z których każdy ma różne rozmiary i osiągi spełniające wymagania każdego zastosowania.

Głośnik VEXO115A wyposażono w 1.7-calowy przetwornik wysokotonowy z obracaną tubą o dyspersji 90 x 70 stopni oraz 10-calowy głośnik niskotonowy. Kolumny obudowano 15-milimetrową sklejką pokrytą powłoką poliuretanową, zwiększającą odporność na uderzenia, a front obudowy osłonięty jest stalową maskownicą malowaną proszkowo, podklejoną pianką akustyczną. Wpuszczony uchwyt do przenoszenia z tyłu obudowy ułatwia transport.

Zestawy wyposażono także w standardowe gniazdo statywu i punkty montażowe M10, dając wiele możliwości aplikacji. Opcjonalny uchwyt Clever U umożliwia montaż zestawów VEXO zarówno w poziomie, jak i w pionie w zakresie od -90 do +35. Inny opcjonalny uchwyt, MBK, pozwala na montaż serii VEXO na suficie, co daje możliwość dyskretnej instalacji głośników w każdym środowisku.

Instalując opcjonalny interfejs sieciowy ANI44XT Dante, serię VEXO można zintegrować z dowolną siecią AV obsługującą Dante i przesyłać dźwięk cyfrowy za pomocą dowolnego kompatybilnego rozwiązania dostępnego na rynku.

VEXO110A wykorzystuje rozwiązanie WaveDynamics. Dzięki zastosowaniu procesora DSP użytkownik może kontrolować ustawienia audio, dostosowując korektor dźwięku. Zdefiniowane ustawienia można wczytać do VEXO115A poprzez gniazdo USB urządzenia lub w przypadku posiadania modułu ANI44XT ustawienia mogą być importowane do urządzenia poprzez sieć.





ŻADNA APLIKACJA NIE BĘDZIE TRUDNA

Łatwy i szybki montaż

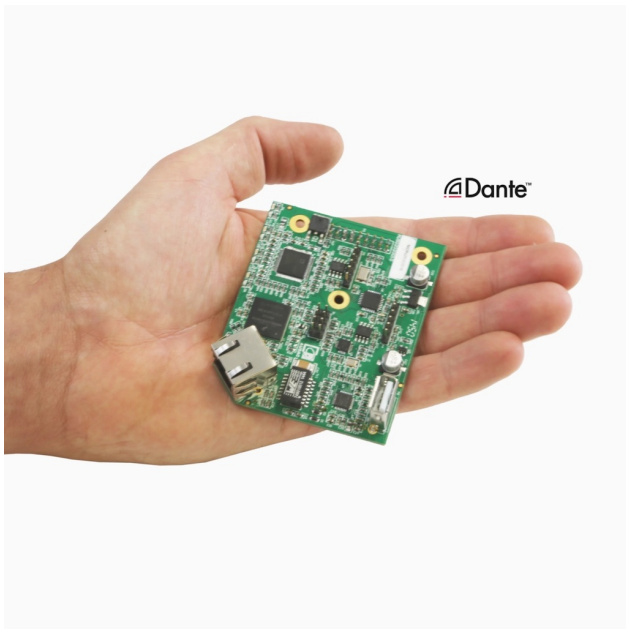
Możliwe nachylenie w zakresie od -90 do +35 zapewnia optymalne ustawienie głośników. Możliwe jest nawet zamontowanie serii VEXO do sufitu, co pozwala na czystą instalację głośnika w dowolnym środowisku. Obudowa jest również wyposażona w adapter do masztu 35 mm i liczne punkty mocowania.

SERIA VEXO

Wzmocnij wyrazistości dźwięku

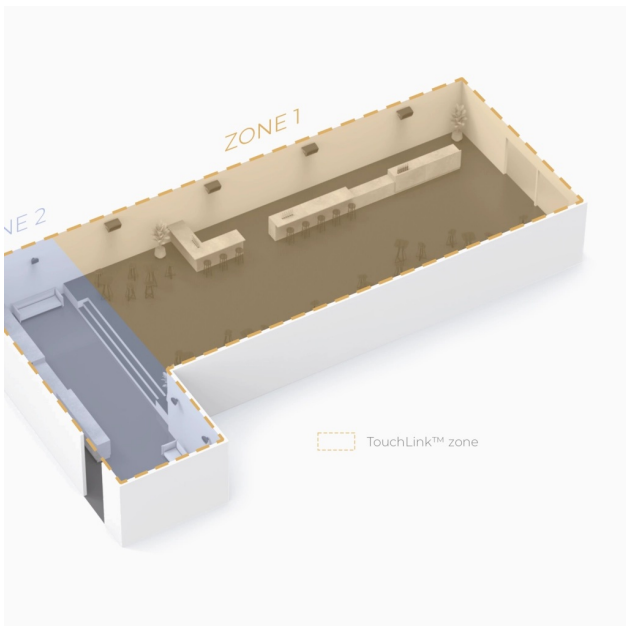
Ta aspiracja zainspirowała AUDAC do zaprojektowania wysokowydajnego 2-drożnego głośnika, który zapewni wyjątkową dokładność i klarowność płynącą z tej wyrafinowanej obudowy.





KOMPATYBILNOŚĆ Z WAVEDYNAMICS™
Zintegrowany procesor DSP

Dzięki kompatybilności z WaveDynamics™ i procesorem DSP, technologia sterowania i przetwarzania dźwięku pozwala każdemu użytkownikowi bez wysiłku kontrolować najbardziej zaawansowane konfiguracje akustyczne. Zintegrowany procesor DSP umożliwia wstępne ustawienia dla pełnozakresowych, satelitarnych i niestandardowych konfiguracji. Może być ładowany przez gniazdo USB z tyłu urządzenia. Gdy nie są używane, aktywne wersje urządzeń z serii VEXO automatycznie przechodzą w energooszczędny tryb czuwania.



OPCJONALNY SLOT DANTE™
Odblokuj świat możliwości

Zainstalowanie opcjonalnego interfejsu sieciowego audio ANI44XT Dante™ w wersji aktywnej pozwala zintegrować nową serię VEXO z dowolną siecią AV obsługującą Dante™ i przesyłać cyfrowy dźwięk z dowolnym kompatybilnym rozwiązaniem na rynku. W ten sposób seria VEXO stanie się również kompatybilna z uniwersalnym panelem ściennym PoE NCP105.



ZDECENTRALIZUJ SWOJE ROZWIĄZANIA AUDIO
Zgodność z TouchLink™

Funkcja ta służy do tworzenia wirtualnych stref poprzez łączenie ze sobą wielu kompatybilnych urządzeń. W aplikacji AUDAC Touch™ lub bezpośrednio na urządzeniu można wybrać wiele kanałów wzmacniacza, które powinny reagować na użytkownika jako jedna strefa. Po zainstalowaniu ANI44XT seria VEXO będzie kompatybilna z AUDAC Touch™ i TouchLink™.

KOMPATYBILNY Z AUDAC TOUCH™

Sterowanie na wyciągnięcie ręki

Dostępna jest kompletna biblioteka gotowych ustawień głośników dla Twoich projektów, dzięki czemu jest to tak proste, jak wybranie odpowiedniego pliku, załadowanie go i odtwarzanie! Oprócz optymalnych konfiguracji akustycznych, biblioteka ta zawiera również parametry wydajności głośników, zapewniając doskonałą ochronę systemu audio.



SPECYFIKACJA



Dane techniczne

Producent	Audac
Impedancja	8 Ω
Moc RMS	500 W
Średnica przetwornika niskotonowego/szerokopasmowe	15 cale
Średnica przetwornika wysokotonowego	1,7 cale
SPL	127 dB
Czułość	100 dB
Typ głośnika	2 Drożny
Waga	28.3 kg
Wodoodporność	Brak
Wymiary	429*690*450 mm
Materiał	Wysokiej jakości sklejka o grubości 15 mm