

AUDAC CELO2I/W Wysokiej klasy 2" głośnik sufitowy w wersji białej - 8Ω (RAL9016 + logo)

379,32 zł

308,39 zł netto

 **OPIS**
SERIA CELO
Dyskretny design, płynna integracja.

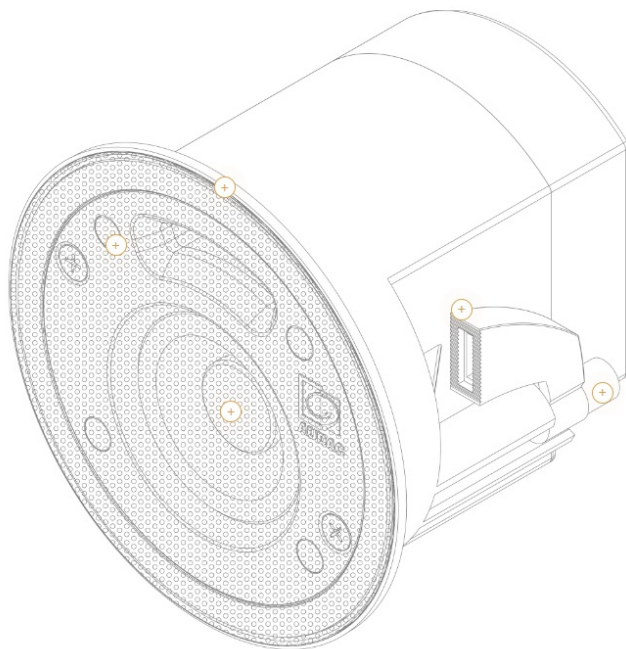
Pierwsza seria wysokiej klasy smukłych głośników sufitowych AUDAC, składająca się z czterech modeli, które mogą zagwarantować niebiański dźwięk w każdej sytuacji lub zastosowaniu.

CELO to rodzina należących do kategorii high-end, niskoprofilowych głośników marki AUDAC. Dzięki różnorodności objętych nią modeli, łatwo znaleźć wśród nich konstrukcje optymalnie pasujące do konkretnych warunków i aktualnie rozpatrywanego zastosowania. CELO2 to głośnik z segmentu modeli ultrakompaktowych, dzięki swoim niewielkim rozmiarom doskonale wkomponowujący się w każde wnętrze jak żaden inny głośnik. Jego średnica zewnętrzna to zaledwie 118 mm, nie odbiega on więc wielkością od typowej, kierunkowej oprawy oświetleniowej, zaś głębokość 95 mm pozwala instalować go w podwieszanych sufitach, nad którymi nie ma już wiele miejsca.

Sercem tego głośnika jest 2-calowy przetwornik o aluminiowym stożku, który mimo swoich niepozornych rozmiarów potrafi emitować pełen zakres ciepłych i szczegółowych brzmień. Na uwagę zasługuje uzyskana poprawa dolnych częstotliwości z jego pasma przenoszenia, którą zawdzięcza on otworowi wyrównującemu w przedniej powierzchni zamkniętej od tyłu konstrukcji obudowy. Efektem jest aksamitny, a przy tym wyraźny dźwięk o pełnym spektrum częstotliwości. Wbudowana, samoczynnie resetująca się sieć wewnętrzna jest optymalnie zabezpieczona przed przeciążeniami. Wszystkie te szczegóły sumują się na ogólną jakość głośnika CELO2, jego niezawodność i czystość wytwarzanego dźwięku. Mimo niewielkich rozmiarów, model ten charakteryzuje moc maksymalna 20W i moc ciągła (RMS) 10 W.

Elegancki a przy tym dyskretny wygląd głośnik zawdzięcza mocno spłaszczonej maskownicy o niezwykle wąskiej zaledwie jednomilimetrowej obwiedni krawędzi zewnętrznej. Aby jeszcze pełniej zintegrować maskownicę z otoczeniem, można ją... pomalować na kolor otaczającej ją powierzchni. Alternatywnie w szczególności w przypadku zabudowy w ciemnym otoczeniu można użyć osobno do tego modelu oferowanej maskownicy w kolorze czarnym (GLC02/B). Elegancką, delikatną maskownicę stabilnie i mocno trzymają na miejscu silne magnesy neodymowe, co znacząco upraszcza jej montaż i demontaż.

Bezpieczną i łatwą instalację głośnika gwarantują obrotowe wypustki do montażu, które dodatkowo można zabezpieczyć dwoma śrubami. Okablowanie głośnika w prosty sposób wpina się w zaciski sprężynowe Gold-Con™.





WTAPIA SIĘ W KAŻDE OTOCZENIE
Elegancki i dyskretny design

Dzięki konstrukcji maskownicy SlimLine™ o bardzo cienkiej krawędzi wynoszącej zaledwie 1 mm i ograniczonej głębokości maskownicy, która wystaje z powierzchni sufitu na zaledwie 3,2 mm, głośniki te staną się prawie niewidoczne po zamontowaniu. Aby jeszcze bardziej wtopić się w otoczenie, maskownica może być pomalowana na ten sam kolor co otaczająca powierzchnia lub opcjonalna czarna maskownica (GLCxx/B) zapewni bezproblemową integrację w ciemnych środowiskach.

OSZAŁAMIAJĄCE WRAŻENIA SŁUCHOWE
Ciepły i wierny naturze dźwięk

Seria CELO to pierwsze wysokiej klasy, smukłe głośniki sufitowe AUDAC, które gwarantują optymalne wrażenia w każdej sytuacji i zastosowaniu. Jeden 1-calowy aluminiowy stożek wysokotonowy jest utrzymywany w miejscu przez akustycznie zoptymalizowane ramię przed aluminiowym stożkiem niskotonowym. W połączeniu z siecią zwrotnicy wykonaną z wysokiej jakości komponentów, zapewnia to wierną naturze reprodukcję dźwięku, zapewniając ciepłe i szczegółowe brzmienie.





INSTALACJA W KILKA SEKUND Grill mocowany magnetycznie

Elegancka i dyskretna maskownica jest utrzymywana na miejscu za pomocą silnych magnesów neodymowych, dzięki czemu montaż i demontaż są bardzo proste, ale jednocześnie wystarczająco niezawodne, aby utrzymać maskownicę na miejscu przez cały okres użytkowania głośnika.

BRAKUJĄCE OGNIWO W SYSTEMACH GŁOŚNIKOWYCH Złącza GoldCon™

Aby zagwarantować dożywnością stabilność, bezpieczny montaż i łatwą instalację, połączenie głośnika jest wykonane za pomocą połączonych zacisków sprężynowych. Montaż głośnika w suficie powinien odbywać się za pomocą mechanizmu szybkiego mocowania, który można dokręcić za pomocą czterech śrub i przedniej maskownicy.



⚙️ SPECYFIKACJA



Dane techniczne

Producent	Audac
Pasma przenoszenia	120 - 20000 Hz
Impedancja	8 Ω
Moc RMS	10 W
100V	tak
Średnica przetwornika niskotonowego/szerokopasmowe	2 cale
SPL	93 dB
Czułość	83 dB

Wodoodporność	Brak
Typ głośnika	1 Drożny
Waga	0.35 kg
Materiał	ABS
Akcesoria	Szablon do wycinania, GLC02/W - Biały grill (RAL9003)