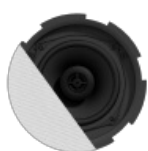
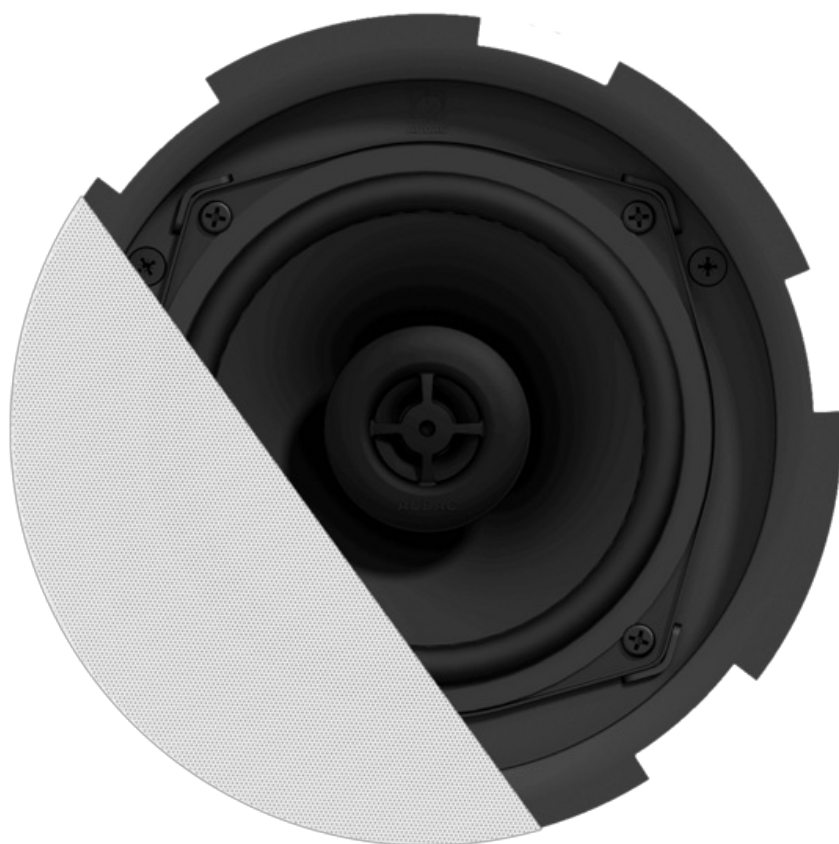


AUDAC CIRA524I/W 2-drożny głośnik sufitowy QuickFit™ 5 1/4" wersja biała, 8Ω i 24 W przy 100 V



307,88 zł

250,31 zł netto



OPIS



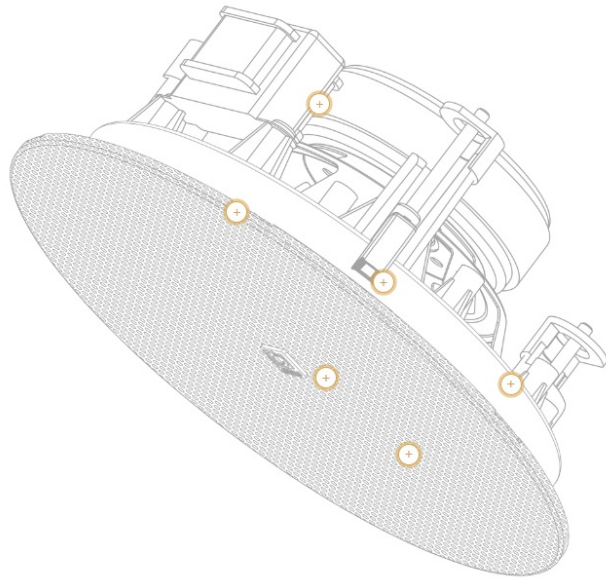
SERIA CIRA

Czysty dźwięk ukryty w zasięgu wzroku.

Współosiowe 2-drożne głośniki sufitowe o wyjątkowej wyrazistości i wydajności dźwięku. Zaprojektowane z myślą o zapewnieniu najlepszego stosunku jakości do ceny.

Zaprojektowany, by zapewnić najlepszy stosunek jakości do ceny. Seria CIRA to współosiowe głośniki sufitowe, zapewniające wyjątkową jakość dźwięku połączoną z klarownością komunikatów. Maskownica TwistFix™ zapewnia łatwy i solidny montaż, a brak ramki maskownicy powodują, że głośniki serii CIRA świetnie komponują się z sufitem. System montażu QuickFit™ połączony ze złączem FastCon™ gwarantują trwałość instalacji oraz wygodny montaż.

CIRA5 składa się z 5 1/4 calowego głośnika wykonanego z polipropylenu połączonego z 1-calowym głośnikiem wysokotonowym wykonanym z mylaru. Dzięki wykorzystanym materiałom głośniki CIRA posiadają niskie zniekształcenia dźwięku oraz wyrównane pasmo przenoszenia.





**KONSTRUKCJA GRILLA BEZ OBRAMOWANIA
Technologia TwistFix™**

Bezramkowa konstrukcja grilla TwistFix™ zapewnia łatwy, ale solidny montaż i całkowicie płynne przejście od grilla do sufitu. Skutkuje to doskonałym wtopieniem się w otoczenie.



**NIESAMOWITA WYDAJNOŚĆ MUZYCZNA
Wyjątkowa jakość dźwięku**

Seria CIRA to współosiowe 2-drożne głośniki sufitowe o wyjątkowej jakości dźwięku. Wyselekcjonowane materiały gwarantują niski poziom zniekształceń oraz płynne i płaskie pasmo przenoszenia.



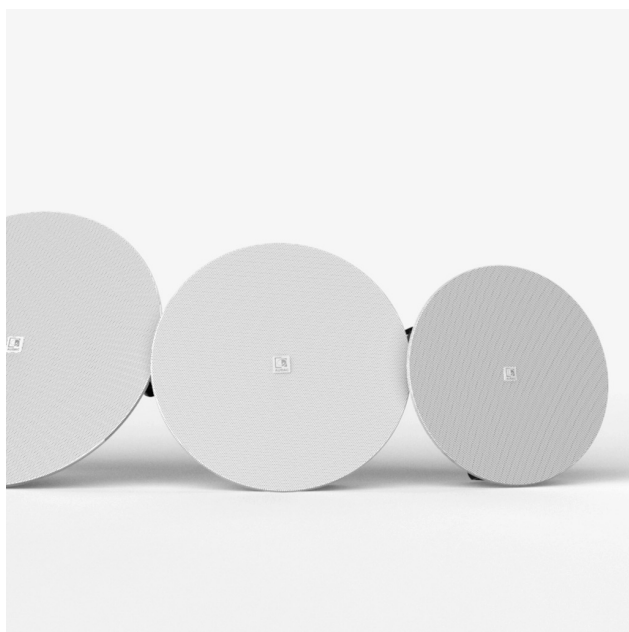
**ŁATWY MONTAŻ
Innowacja QuickFit**

System montażu QuickFit™ w połączeniu ze złączem FastCon™ zapewnia dożywną stabilność i dużą wygodę dla instalatorów.

DYSPERSJA DO 155

Doskonała wydajność poza osią

Seria CIRA wyposażona jest w wysokiej jakości przetwornik z polipropylenową membraną, połączony z 1-calowym głośnikiem wysokotonowym z Mylaru, wyposażonym w zatyczkę fazową, zapewniającą doskonałą wydajność poza osią.



SPÓJNY PROFIL DŹWIĘKOWY Kompletna rodzina produktów

Ta wersja jest za duża lub za mała? Nie martw się, seria CIRA składa się z kompletnej rodziny różnych modeli bez utraty jakości dźwięku, które idealnie pasują do Twojego projektu.

⚙️ SPECYFIKACJA



Dane techniczne

| | |
|--|---------------|
| Producent | Audac |
| Pasma przenoszenia | 60 - 20000 Hz |
| Impedancja | 8 Ω |
| Moc RMS | 30 W |
| 100V | tak |
| Średnica przetwornika niskotonowego/szerokopasmowe | 5,25 cale |
| Średnica przetwornika wysokotonowego | 1 cale |

| | |
|---------------|----------|
| SPL | 102 dB |
| Czułość | 87 dB |
| Wodoodporność | Brak |
| Typ głośnika | 2 Drożny |
| Waga | 1.1 kg |
| Materiał | ABS |