

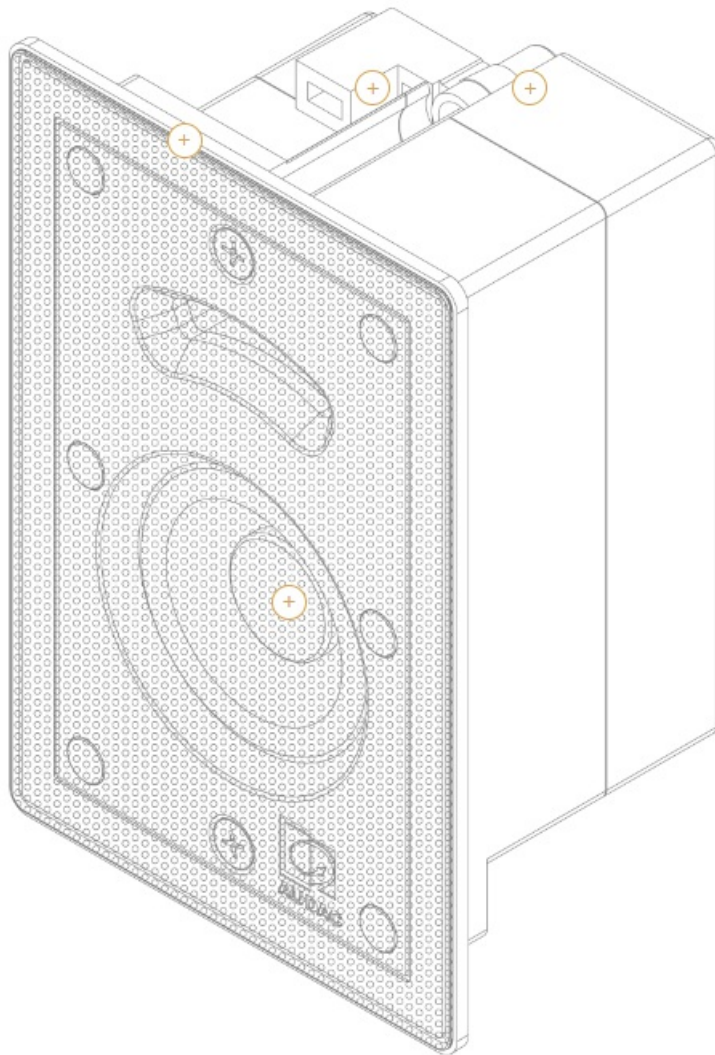
AUDAC MERO2I/W Wysokiej klasy głośnik ścienny 2" Wersja biała - 8Ω (RAL9016 + logo)



Zadzwoń żeby poznać cenę

OPIS

Dzięki swojemu dyskretnemu wzornictwu czyniącemu je prawie niewidzialnymi, głośniki MERO pięknie wtapiają się w otoczenie w każdym wnętrzu. Nie zauważysz ich łatwo, ale z pewnością rozpoznasz je po niezwyklej jakości dźwięku. Maskownica jest mocno spłaszczona i wystaje przed powierzchnię sufitu zaledwie na 3,2 mm. Efektu dopełnia bardzo wąska bo zaledwie jednomilimetrowej szerokości obwiednia biegnącej wzdłuż jej krawędzi. MERO2 to głośnik z segmentu modeli ultrakompaktowych, dzięki swoim niewielkim rozmiarom doskonale wkomponowujący się w każde wnętrze jak żaden inny głośnik. Wymiary zewnętrzne wynoszące zaledwie 146 x 98 mm oraz głębokość zabudowy nieprzekraczająca 70 mm oznacza możliwość dyskretnego instalowania tego głośnika na każdej powierzchni. Sercem tego głośnika jest 2-calowy przetwornik o aluminiowym stożku, który mimo swoich niepozornych rozmiarów potrafi emitować pełen zakres ciepłych i szczegółowych brzmień. Na uwagę zasługuje uzyskana poprawa dolnych częstotliwości z jego pasma przenoszenia, którą zawdzięcza on otworowi wyrównującemu w przedniej powierzchni zamkniętej od tyłu konstrukcji obudowy. Efektem jest aksamitny, a przy tym wyraźny dźwięk o pełnym spektrum częstotliwości. Wbudowana, samoczynnie resetująca się sieć wewnętrzna jest optymalnie zabezpieczona przed przeciążeniami. Wszystkie te szczegóły sumują się na ogólną jakość głośnika MERO 2, jego niezawodność i czystość wytwarzanego dźwięku. Mimo niewielkich rozmiarów, model ten charakteryzuje moc maksymalna 20W i moc ciągła (RMS) 10 W. Swoją elegancję a przy tym dyskretny wygląd głośnik zawdzięcza mocno spłaszczonej maskownicy o niezwykle wąskiej zaledwie jednomilimetrowej obwiedni krawędzi zewnętrznej, a bezpieczną i łatwą instalację głośnika gwarantują obrotowe wypustki do montażu, które dodatkowo można zabezpieczyć dwoma wkrętami. Okablowanie głośnika w prosty sposób wpina się natomiast w zaciski sprężynowe Gold-Con™. Maskownicę mocno trzymającą na miejscu silne magnesy neodymowe, co znacząco upraszcza jej montaż i demontaż. Możliwa jest zarówno instalacja na powierzchni pionowej, jak i poziomej.



 SPECYFIKACJA



Dane techniczne

Producent

Audac

