

## AUDAC MERO5I/W Wysokiej klasy 2-drożny głośnik ścienny 5" Wersja biała - 8Ω (RAL9016 + Logo)



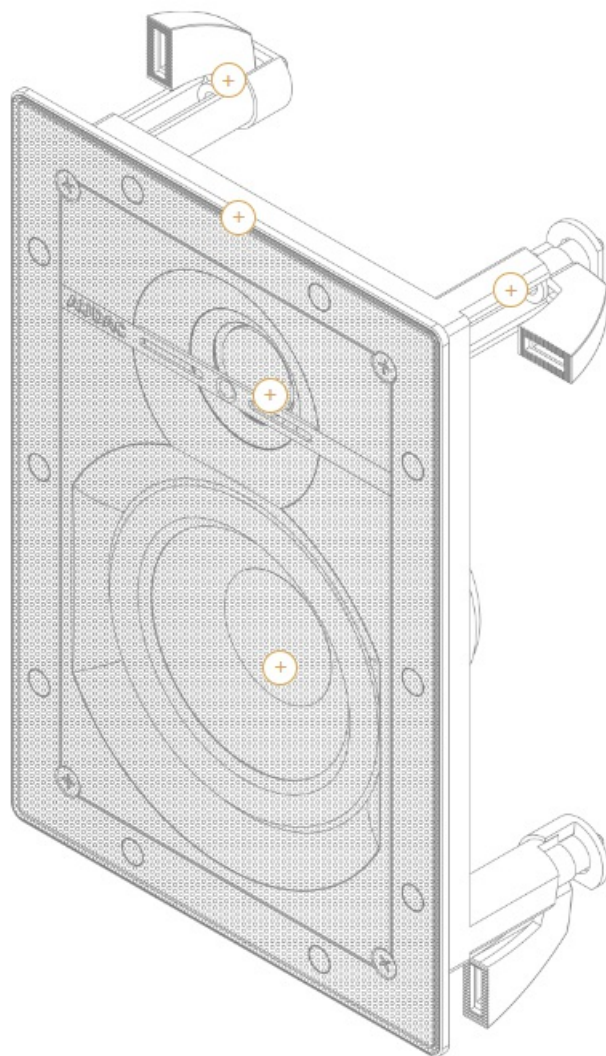
Zadzwoń żeby poznać cenę



OPIS



Dzięki wysokiej jakości materiałom i precyzyjnemu wykonaniu akustyki, głośniki MERO należą do najlepszych w swojej klasie. Średniej wielkości głośnik MERO5 składa się z 5-calowego przetwornika niskotonowego z aluminiowym stożkiem i uzupełniającego go, 1-calowego kopułkowego przetwornika wysokotonowego, dokładnie zsynchronizowanych i zoptymalizowanych przy użyciu wysokiej jakości zwrotnicy. Zoptymalizowany akustycznie falowód jest starannie dobrany do dyspersji głośnika niskotonowego i wysokotonowego, a phase plug zmniejsza dyfrakcję i poprawia charakterystykę wysokich częstotliwości także poza osią. Każdy z tych elementów dobrze wypełnia swoje zadanie, i wszystkie razem dają pożądaną efekt końcowy: czysty dźwięk. Swoją elegancją a przy tym dyskretny wygląd głośnik zawdzięcza mocno spłaszczony maskownicy o niezwykle wąskiej obwiedni krawędzi zewnętrznej. Głośnik instaluje się niezwykle łatwo i wygodnie dzięki obrotowym wypustkom mocującym i sprężynowym zaciskom kablowym Gold-Con™. Maskownicę stabilnie trzymają na miejscu silne magnesy neodymowe, co znacząco upraszcza jej montaż i demontaż. Zestaw można instalować zarówno w pionie, jak i w poziomie, a obrotowy głośnik wysokotonowy pozwala optymalnie ustawić kierunek propagacji dźwięku.



 SPECYFIKACJA



**Dane techniczne**

Producent

Audac