

AUDAC VEXO208/B Kompaktowy 8" 3-drożny głośnik o wysokiej wydajności Wersja czarna



4 314,09 zł

3 507,39 zł netto



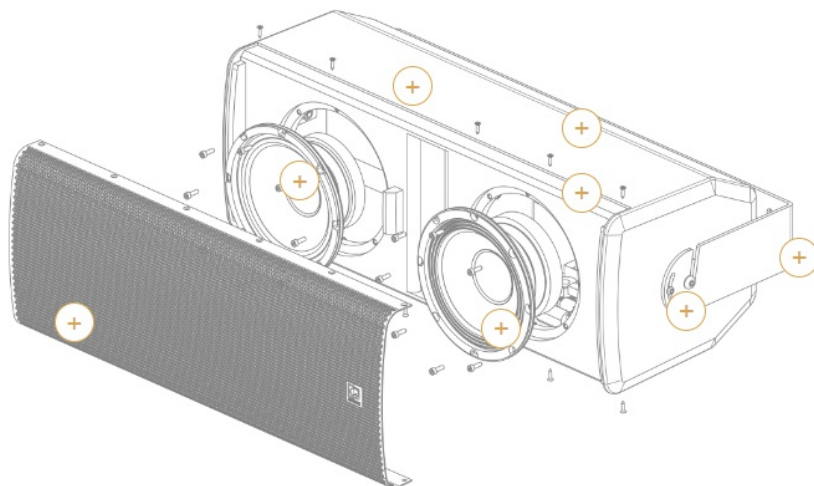
SERIA VEXO2XX

Szerokie pasmo przenoszenia, smukła konstrukcja

Zaprojektowany z myślą o perfekcji, 8-calowy przetwornik współosiowy jest precyzyjnie połączony z 8-calowym przetwornikiem nisko tonowym, aby stworzyć bogaty dźwięk, jakiego można oczekiwać tylko od 12-calowego głośnika w tej klasie. Ponadto uzyskano lepszy wzór pokrycia dzięki temu, że przetworniki te tworzą konfigurację 3-drożną i zapewniają spójne pokrycie dla każdego słuchacza.

VEXO208 to 3-drożny głośnik o wysokiej mocy, zapewniający potężny i szczegółowy dźwięk charakterystyczny dla rodziny VEXO z podwójnym 8-calowym przetwornikiem w kompaktowej obudowie.

Połączenie eleganckiej obudowy i wysokiej wydajności pozwala na wykorzystanie ich w instalacjach wymagających zarówno nowoczesnego wyglądu, jak i wyjątkowych wrażeń dźwiękowych, od klubów nocnych po obiekty sportowe. Zabezpieczenie przed przeciążeniem głośnika kompresyjnego zapewnia wewnętrzny obwód ograniczający. Dołączony uchwyt ścienny umożliwia montaż zarówno w poziomie, jak i w pionie. Opcjonalny moduł transformatora 70/100 V można zainstalować w celu wykorzystania VEXO208 w systemach Hi-Z.



POTĘŻNA I SZCZEGÓŁOWA SYGNATURA DŹWIĘKOWA

Szerokie pasmo przenoszenia, smukła konstrukcja

Doświadcz niezrównanej doskonałości dźwięku. Te 3-drożne głośniki zapewniają wciągające wrażenia słuchowe. Precyzyjna inżynieria i zaawansowana technologia współgrają ze sobą, tworząc bogaty, dynamiczny dźwięk, wyznaczając nowy standard wydajności audio.

DLA KAŻDEGO ZASTOSOWANIA

Dolączone akcesoria montażowe

Wyposażony w niezbędne akcesoria montażowe, w tym sprytny uchwyt w kształcie litery U do elastycznej instalacji i linkę zabezpieczającą dla dodatkowego bezpieczeństwa. Te dołączone komponenty zapewniają bezproblemowy i bezpieczny montaż, zwiększając wszechstronność VEXO208.



POŁĄCZENIA PLUG-AND-PLAY

Łatwość łączności

Poprzez wymianę tylnej płytki przyłączeniowej z dwoma złączami SpeakOn, na opcjonalny i dedykowany moduł z transformatorem. Ten wysokowydajny głośnik, może być instalowany w systemach 100V.

Dane techniczne

Producent	Audac
Pasma przenoszenia	62 - 20000 Hz
Impedancja	4 Ω
Moc RMS	400 W
Średnica przetwornika niskotonowego/szerokopasmowe	8 cale
Średnica przetwornika wysokotonowego	1 cale
SPL	121 dB
Czułość	94 dB
Wodoodporność	Brak
Typ głośnika	3 Drożny
Wymiary	710*260*290 mm
Waga	17 kg
Kolor	Czarny
Materiał	ABS
Akcesoria	Uchwyt montażowy