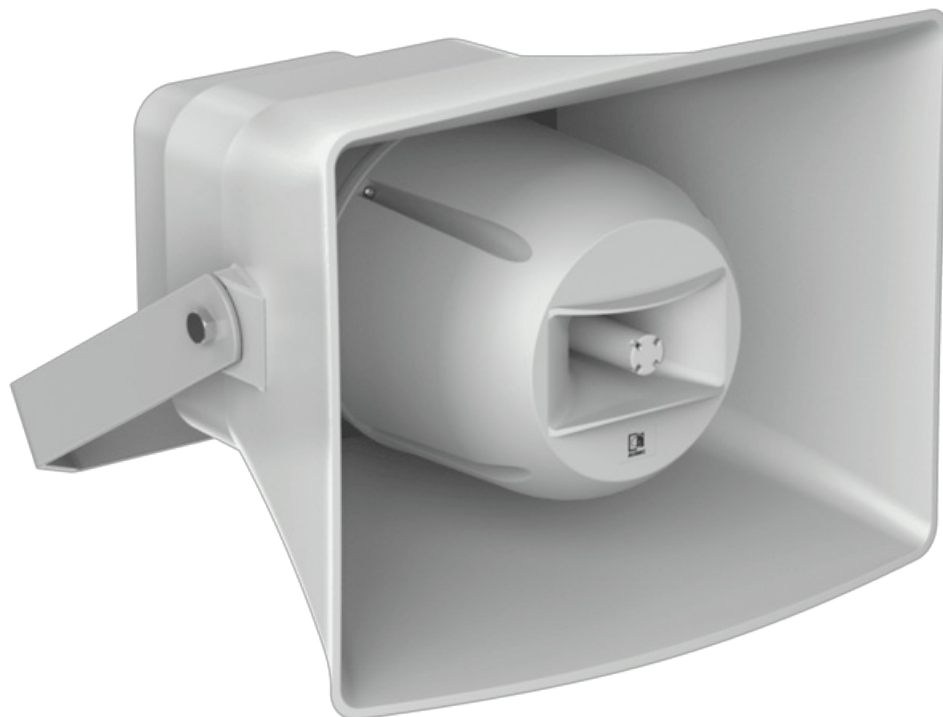


AUDAC CHA660 Dwudrożny głośnik tubowy 6,5"



1 937,77 zł

1 575,42 zł netto



OPIS



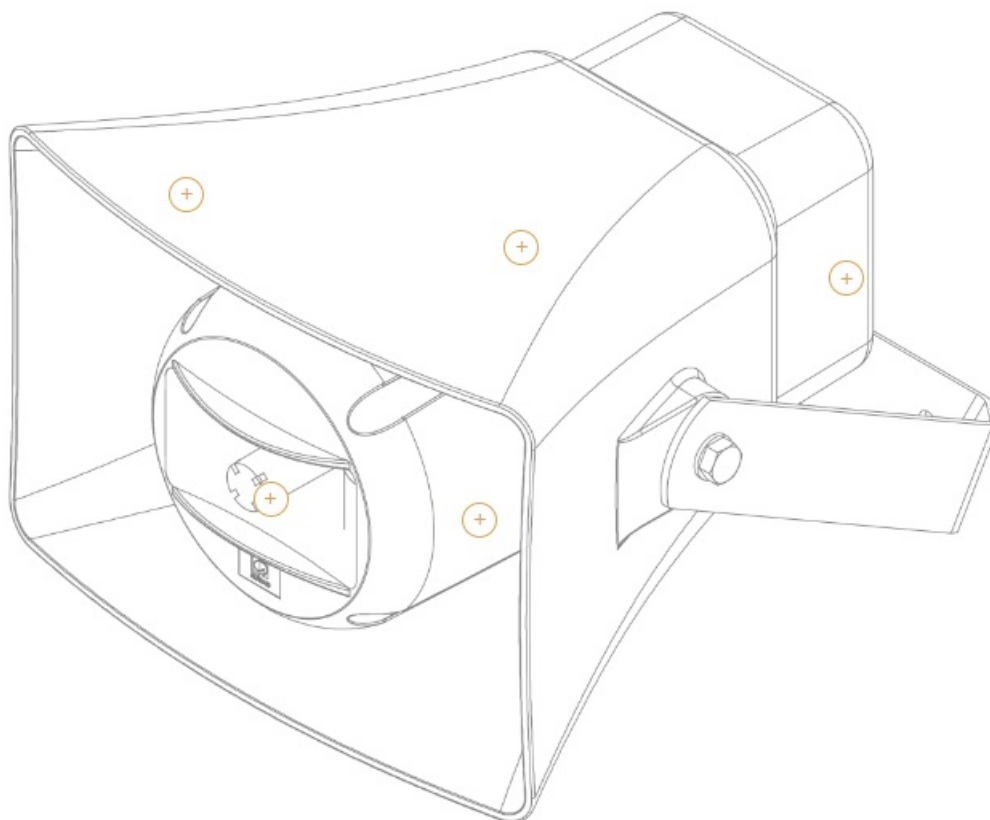
CHA660 to dwudrożny głośnik zainstalowany w obudowie tubowej, zaprojektowany do emisji na duże odległości pełnozakresowego dźwięku – zarówno mowy, jak i muzyki – dla potrzeb szerokiego wachlarza zastosowań zarówno w pomieszczeniach, jak i w plenerze. Jego konstrukcja zawiera jednocalowy wysokotonowy przetwornik kompresyjny oraz przetwornik średnio-/ niskotonowy o średnicy 6,5". Wybór wysokiej jakości podzespołów i czerpiące z bogatej wiedzy i doświadczenia projektantów AUDAC rozwiązanie akustyki w modelu CHA660 pozwoliły uzyskać głośnik tubowy o osiągnięciach znacząco lepszych, niż parametry charakteryzujące inne klasyczne głośniki tego typu. Wyrównane pasmo przenoszenia i wysoka wydajność gwarantują zaskakująco dobrą zrozumiałość komunikatów głosowych i szerszy niż można by się spodziewać zakres słyszalnych częstotliwości przy odtwarzaniu muzyki.

Ten model oferuje moc ciągłą (RMS) 60 W i moc maksymalną 120 W. Jego czułość określa się na poziomie 99 dB, a maksymalny poziom ciągłego ciśnienia akustycznego (SPL) wynosi w jego przypadku 116 dB. Pasmo przenoszenia (± 3 dB) zaczyna się od wartości 100 Hz i sięga 16 kHz.

Transformator liniowy z odczepami mocy pozwala korzystać z tego głośnika w instalacjach rozgłoszeniowych 100 V i 70 V. Wyboru odczepu mocy spośród nastaw: 60, 30, 15 i 7,5 W dokonuje się przez odpowiedni obrót wodoszczelnego złącza AWX-5.

Obudowa głośnika jest wykonana z wysokiej jakości, odpornego na ultrafiolet i na uderzenia tworzywa ABS i zawiera uchwyt mocujący ze stali nierdzewnej, dający możliwość stabilnego montażu i pochylecia głośnika pod optymalnym, pożądanym kątem. Całość spełnia wymogi

standardu ochrony przed dostępem wody do wnętrza urządzenia IP66, co oznacza, że jest to doskonałe rozwiązanie tego typu dla wszelkich zastosowań wymagających trwałego zainstalowania głośnika o takich parametrach w miejscu narażonym na działanie czynników atmosferycznych.



SPECYFIKACJA



Dane techniczne

Producent	Audac
Pasma przenoszenia	100 - 16000 Hz
Moc RMS	60 W
100V	tak
Średnica przetwornika niskotonowego/szerokopasmowe	6,5 cale

Średnica przetwornika wysokotonowego	1 cale
SPL	116 dB
Czułość	99 dB
Wodoodporność	IP66
Typ głośnika	2 Drożny
Wymiary	420*335*400 mm
Waga	6.7 kg
Materiał	ABS
Akcesoria	Uchwyt montażowy