

AUDAC HS208MK2 Pełnozakresowy głośnik tubowy 8"



4 223,60 zł

3 433,82 zł netto



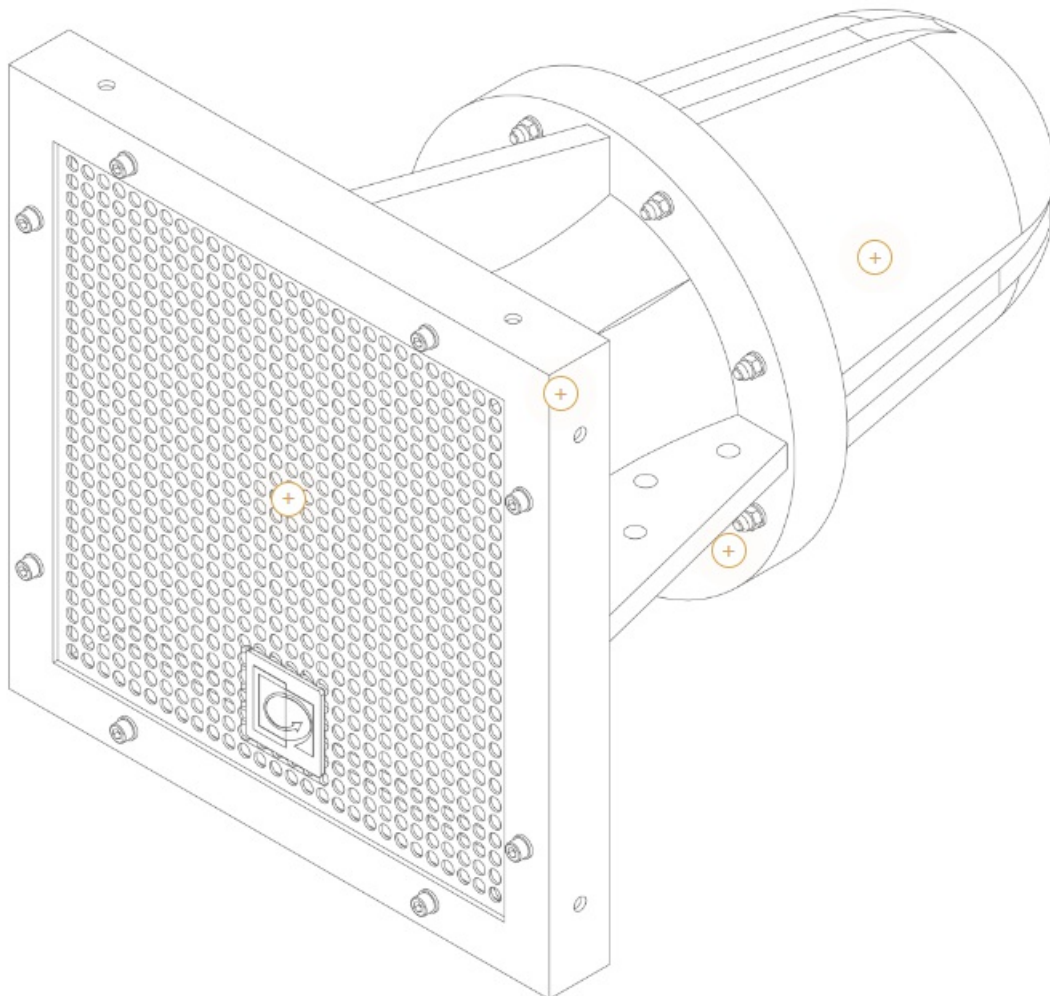
OPIS



AUDAC HS208 to pełnozakresowy system głośnikowy, opracowany pod kątem uzyskania dużego zasięgu i pełnego zakresu częstotliwości emitowanego dźwięku w bardzo zróżnicowanych zastosowaniach zarówno zewnętrznych, jak i w pomieszczeniach.

Jego szerokie i wyrównane pasmo przenoszenia oraz wysoka wydajność gwarantują bardzo niski poziom zniekształceń, a w konsekwencji zarówno wierność brzmienia odtwarzanej muzyki, jak i wyrazistość, zrozumiałość emitowanego głosu. Doskonała jakość dźwięku emitowanego przez model HS208 to efekt zastosowanej w nim kombinacji przetwornika wysokotonowego 1,3 oraz 8-calowego głośnika niskotonowego. Do jego zalet należy też dodać kąt pokrycia 40 zarówno w pionie, jak i w poziomie.

Obudowa HS208 jest wykonana z poliestru i wykończona strukturalną czarną powłoką EDPM. Od przodu głośnik jest zamknięty czarną maskownicą z perforowanego aluminium, za którą znajduje się przezroczysta akustycznie gąbka, uniemożliwiająca dostęp deszczu do wnętrza. Jako produkt o klasie szczelności IP 54, ten zestaw głośnikowy nadaje się do stosowania w każdym miejscu o wysokiej wilgotności. W zastosowaniach wymagających jeszcze wyższej klasy szczelności (np. IP 65), zalecamy użycie głośnika HS208T. Zestaw jest wyposażony w dwa złącza głośnikowe, przy czym jedno z nich może posłużyć do przekazania sygnału do kolejnych zestawów głośnikowych. Uchwyty instalacyjne: - MBK208Z



SPECYFIKACJA



Dane techniczne

Producent	Audac
Pasma przenoszenia	100 - 18000 Hz
Impedancja	8 Ω
Moc RMS	150 W
Średnica przetwornika niskotonowego/szerokopasmowe	8 cale
Średnica przetwornika wysokotonowego	1,3 cale
SPL	123 dB
Czułość	97 dB
Wodoodporność	IP54
Typ głośnika	2 Drożny
Wymiary	360*360*482 mm
Waga	11.6 kg

