

AUDAC HS208TMK2 Pełnozakresowy głośnik tubowy 8", 100 V



4 810,73 zł

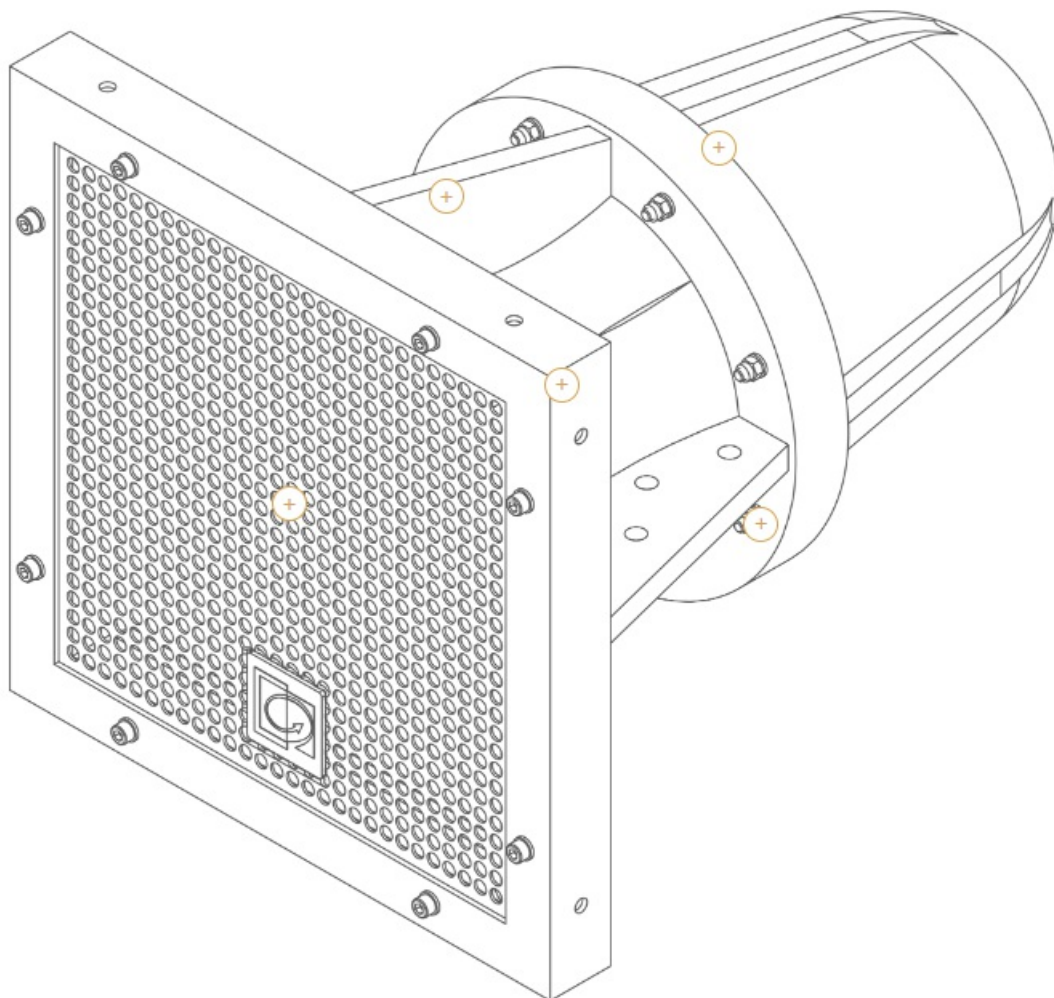
3 911,16 zł netto



AUDAC HS208T to pełnozakresowy system głośnikowy o dużym zasięgu emisji dźwięku i szerokim spektrum zastosowań. Przeznaczony do zabudowy stałej, zarówno do użytku na zewnątrz budynków, jak i w pomieszczeniach. Jego szerokie i wyrównane pasmo przenoszenia oraz wysoka wydajność gwarantują bardzo niski poziom zniekształceń, a w konsekwencji zarówno wierność brzmienia odtwarzanej muzyki, jak i wyrazistość, zrozumiałość emitowanego głosu.

Doskonała jakość dźwięku emitowanego przez model HS208T to efekt zastosowanej w nim kombinacji przetwornika wysokotonowego 1,3 oraz 8-calowego głośnika niskotonowego. Do jego zalet należy też dodać kąt pokrycia 40° zarówno w pionie, jak i w poziomie. HS208T oferuje możliwość wyboru odczepu mocy 120 W, 60 W lub 30 W w technice 100 V lub wyboru nastawy 8 w przypadku włączania go do instalacji niskoimpedancyjnej.

Obudowa HS208T jest wykonana z poliestru i wykończona strukturalną czarną powłoką EDPM. Od przodu głośnik jest zamknięty czarną maskownicą z perforowanego aluminium. Za aluminiową maskownicą znajduje się gąbka akustyczna, uniemożliwiająca dostęp deszczu do wnętrza głośnika. Jako produkt o klasie szczelności IP 65, ten zestaw głośnikowy nadaje się do stosowania w każdym miejscu o wysokiej wilgotności. Na tyle głośnika znajdują się zaciski kablowe umożliwiające wybór odczepu transformatora liniowego. Zaciski są odpowiednio zabezpieczone przed dostępem wilgoci i wody.



SPECYFIKACJA



Dane techniczne

Producent	Audac
Pasma przenoszenia	100 - 18000 Hz
Impedancja	8 Ω
Moc RMS	150 W
100V	tak
Średnica przetwornika niskotonowego/szerokopasmowe	8 cale
Średnica przetwornika wysokotonowego	1,3 cale
SPL	123 dB
Czułość	97 dB
Wodoodporność	IP65
Typ głośnika	2 Drożny
Wymiary	360*360*482 mm
Waga	15.6 kg

