

AUDAC HS212MK2 Pełnozakresowy głośnik tubowy 12"



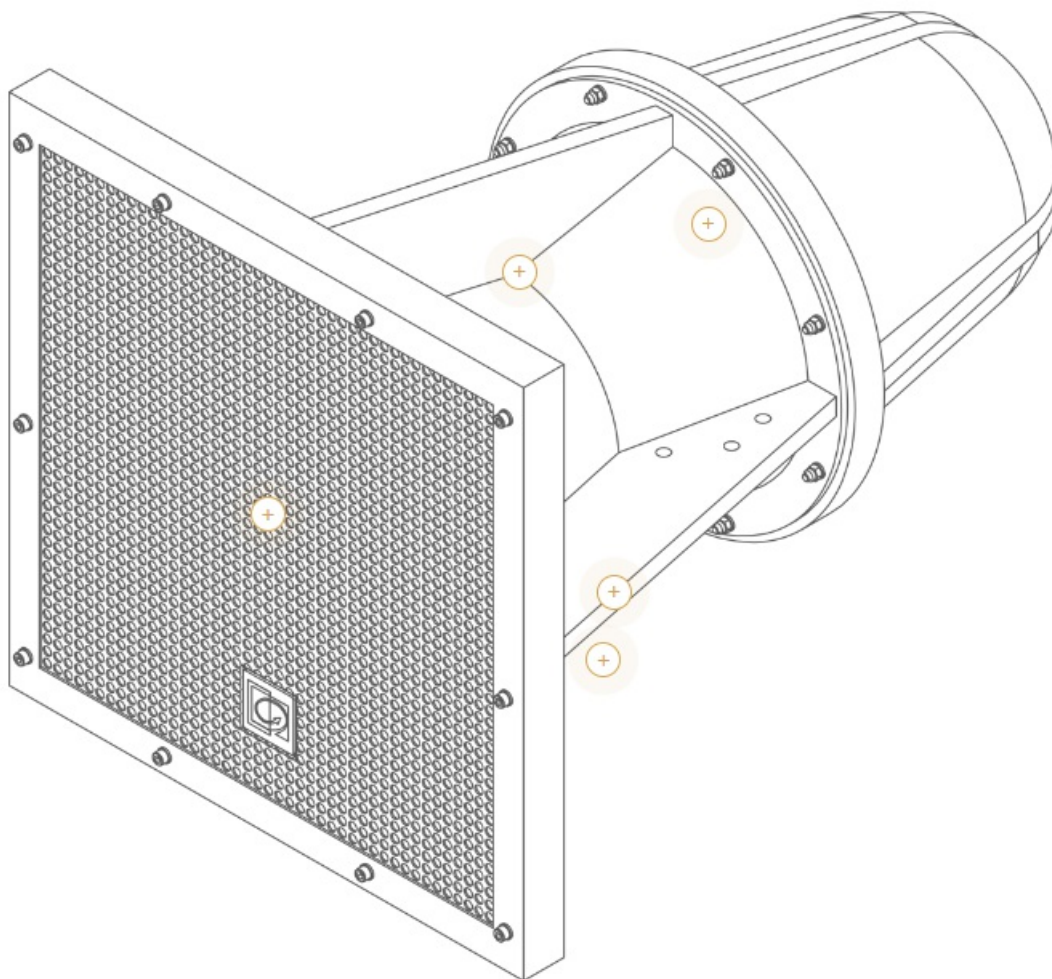
7 238,72 zł

5 885,14 zł netto

OPIS

AUDAC HS212 to pełnozakresowy system głośnikowy o dużym zasięgu emisji dźwięku i szerokim spektrum zastosowań. Przeznaczony do zabudowy stałej, zarówno do użytku na zewnątrz budynków, jak i w pomieszczeniach. Jego szerokie i wyrównane pasmo przenoszenia oraz wysoka wydajność gwarantują bardzo niski poziom zniekształceń, a w konsekwencji zarówno wierność brzmienia odtwarzanej muzyki, jak i wyrazistość, zrozumiałość emitowanego głosu. Doskonała jakość dźwięku emitowanego przez model HS212 to efekt zastosowanej w nim kombinacji przetwornika wysokotonowego 1,8 oraz 12-calowego głośnika niskotonowego. Do jego zalet należy też dodać kąt pokrycia 40 zarówno w pionie, jak i w poziomie. Obudowa HS212 jest wykonana z poliestru i wykończona strukturalną czarną powłoką EDPM. Od przodu głośnik jest zamknięty czarną maskownicą z perforowanego aluminium. Za aluminiową maskownicą znajduje się gąbka akustyczna, uniemożliwiająca dostęp deszczu do wnętrza głośnika.

Jako produkt o klasie szczelności IP 54, ten zestaw głośnikowy nadaje się do stosowania w każdym miejscu o wysokiej wilgotności. Zestaw jest wyposażony w dwa złącza głośnikowe, przy czym jedno z nich może posłużyć do przekazania sygnału do kolejnych zestawów głośnikowych. Uchwyty instalacyjne: - MBK212Z (stal nierdzewna).



SPECYFIKACJA



Dane techniczne

Producent	Audac
Impedancja	8 Ω
Moc RMS	350 W
Średnica przetwornika niskotonowego/szerokopasmowe	12 cale
Średnica przetwornika wysokotonowego	1,8 cale
SPL	125 dB
Czułość	95 dB
Wodoodporność	IP65
Typ głośnika	2 Drożny
Wymiary	508*508*732 mm
Waga	34.5 kg
Materiał przetworników	Neodymowy przetwornik kompresyjny