

## AUDAC HS212TMK2 Pełnozakresowy głośnik tubowy 12", 100 V, wersja czarna – 100 V i 80hm



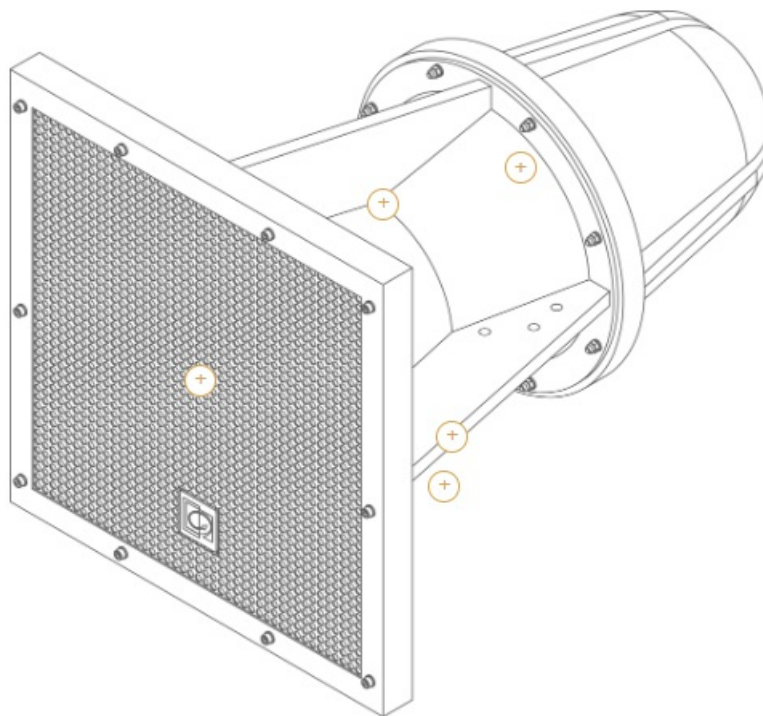
### 8 043,14 zł

6 539,14 zł netto

65, ten zestaw głośnikowy nadaje się do stosowania w każdym miejscu o wysokiej wilgotności. Na tyle głośnika znajdują się zaciski kablowe umożliwiające wybór odczepu transformatora liniowego. Zaciski są odpowiednio zabezpieczone przed dostępem wilgoci i wody:  
Uchwyty instalacyjne: - MBK212Z (stal nierdzewna)

#### Najważniejsze cechy:

- 12-calowy głośnik niskotonowy wysokiej mocy z cewką 1,8
- Wielowarstwowa tkanina szklana ze strukturalną powłoką EPDM w kolorze czarnym
- Wodoszczelne złącze SpeakOn
- Transformator 100 V z odczepami mocy
- Klasa szczelności IP54



#### SPECYFIKACJA



### Dane techniczne

Producent	Audac
Impedancja	8 Ω
Moc RMS	350 W
100V	tak
Średnica przetwornika niskotonowego/szerokopasmowe	12 cale
Średnica przetwornika wysokotonowego	1,8 cale
SPL	125 dB
Czułość	95 dB
Wodoodporność	IP65
Typ głośnika	2 Drożny
Wymiary	508*508*732 mm
Waga	34.5 kg
Materiał przetworników	Neodymowy przetwornik kompresyjny
