

AUDAC NOBA8/B Kompaktowy niskotonowy zestaw głośnikowy 8", czarny



2 571,51 zł

2 090,66 zł netto



OPIS



SERIA NOBA

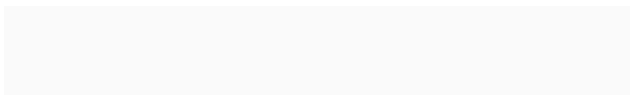
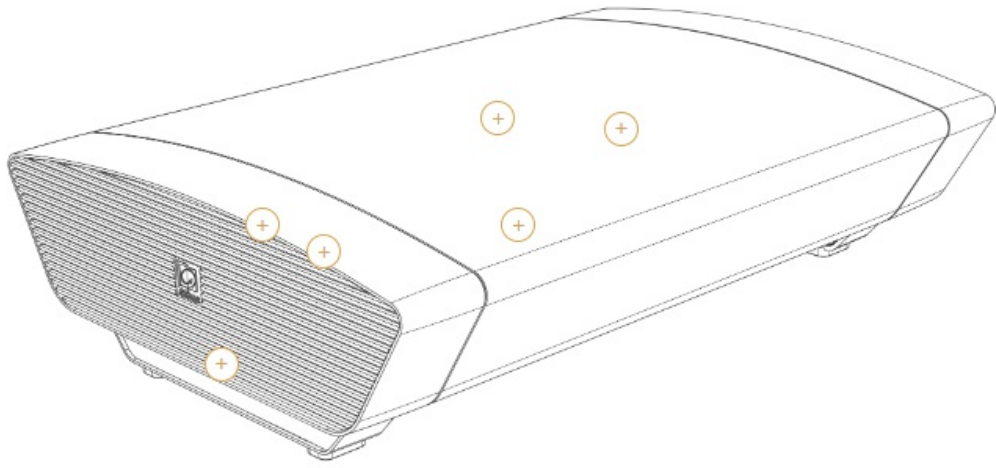
Kiedy design spotyka się z dźwiękiem.

Charakteryzujący się innowacyjną i unikalną konstrukcją, zakrzywionym kształtem, wykonanym z aluminium lotniczego, niezwykle mocnym 8-calowym głośnikiem niskotonowym, NOBA8 jest w stanie zapewnić niespotykane pasmo przenoszenia niskich częstotliwości dla małego rozmiaru głośnika niskotonowego.

NOBA8 to zestaw głośnikowy o zwartej konstrukcji i przetworniku niskotonowym o średnicy 8", wyróżniający się unikalnymi, nowatorskimi rozwiązaniami konstrukcyjnymi. Dzięki krągłym kształtom i wykonaniu z grubego na 4 mm duraluminium lotniczego oraz niezwykle mocnym, 200-watowym woofersze, mimo niewielkich rozmiarów NOBA8 jest w stanie wydobyć z siebie zdumiewająco niskie tony, których trudno byłoby się spodziewać po zaledwie 8-calowym przetworniku. Sekretom doskonałych wrażeń akustycznych jest równe rozłożenie całego spektrum częstotliwości dźwięku.

Efekt ten łatwiej uzyskać, mając do dyspozycji zgrabny i niewielki głośnik NOBA8, który można w tym celu umieścić na dowolnej ścianie, suficie, a nawet pod meblem. Sam głośnik, dzięki niepowtarzalnemu doborowi materiałów i komponentów, gwarantuje znacznie lepsze rozchodzenie się fal dźwiękowych niż inne głośniki tej kategorii. NOBA8 został wyposażony w 8-calowy, wydajny przetwornik niskotonowy o mocy maksymalnej 200 W i mocy ciągłej (RMS) 100 W. Sekretem jego mocy jest połączenie 2,4-calowa cewki o wyjątkowo dużej swobodzie ruchu z okazałymi rozmiarów magnesem. Przemieszczenia cewki są precyzyjnie kontrolowane przez niskostratne zawieszenie, czego efektem jest świetna charakterystyka liniowa przetwornika.

Głośnik podłącza się do sygnału wejściowego przez złącze skręcane, znajdujące się po wewnętrznej stronie konstrukcji nośnej. Taką jego lokalizacja umożliwi instalację głośnika w bardzo małej odległości od powierzchni ściany lub, w razie potrzeby, w narożniku pomieszczenia. Fabrycznie dołączony uchwyt instalacyjny oferuje możliwość wygodnego montażu głośnika na dowolnej ścianie. Możliwe jest też zamocowanie go do sufitu, jednak taki sposób instalacji wymaga dokupienia osobno dostępnych akcesoriów opcjonalnych.





TAILOR-MADE
Niestandardowe rozwiązania

Seria SONA zapewnia oszałamiający i elegancki wygląd, dostarczając jednocześnie wrażeń dźwiękowych, które wprawią słuchaczy w zachwyt. Dzięki połączeniu niezwykle kompaktowych głośników ATEO i potężnej obudowy basowej NOBA o grubości zaledwie 149 mm, można osiągnąć idealną równowagę między czystością dźwięku i mocą.



Doskonałe pasmo przenoszenia niskich częstotliwości

Zintegrowany, niezwykle mocny 8-calowy głośnik niskotonowy o mocy 200 W umożliwia uzyskanie niespotykanego pasma przenoszenia niskich częstotliwości przy niewielkich rozmiarach.



GWARANCJA OPTIMALNEGO POKRYCIA DŹWIĘKIEM

Nieliczone opcje montażu

Głośnik NOBA8 nie tylko zapewnia oszałamiający dźwięk przy zachowaniu imponującego wzornictwa, ale może być również montowany w niezliczonych różnych orientacjach. System wsporników montażowych, takich jak MBK410C do mocowania na dowolnym suficie, umożliwia centralne pozycjonowanie w celu kierunkowego umieszczenia, aby zagwarantować optymalne pokrycie dźwiękiem w całym obszarze.

Dane techniczne

Producent	Audac
Pasma przenoszenia	90 - 350 Hz
Impedancja	8 Ω
Moc RMS	100 W
Średnica przetwornika niskotonowego/szerokopasmowe	8 cale
SPL	108 dB
Czułość	83 dB
Wodoodporność	Brak
Wymiary	558*383*149 mm
Waga	8.75 kg
Materiał	aluminium
Akcesoria	Uchwyt do montażu na ścianie