

## AUDAC NOBA8A/W Kompaktowy niskotonowy aktywny zestaw głośnikowy 8", biały



**6 114,96 zł**

4 971,51 zł netto



### SERIA NOBA

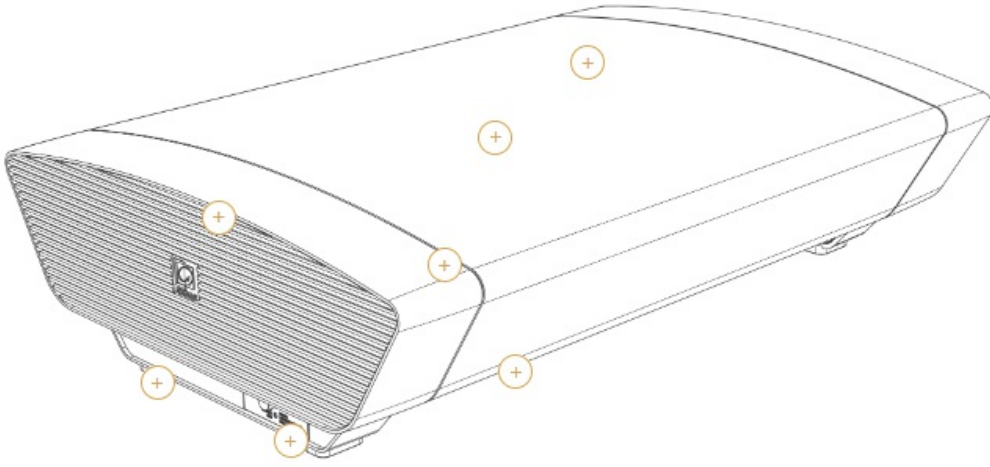
#### Kiedy design spotyka się z dźwiękiem.

Charakteryzujący się innowacyjną i unikalną konstrukcją, zakrzywionym kształtem, wykonanym z aluminium lotniczego, niezwykle mocnym 8-calowym głośnikiem niskotonowym, NOBA8 jest w stanie zapewnić niespotykane pasmo przenoszenia niskich częstotliwości dla małego rozmiaru głośnika niskotonowego.

**NOBA8A** to aktywny zestaw głośnikowy o zwartej konstrukcji i przetworniku niskotonowym o średnicy 8", wyróżniający się unikalnymi, nowatorskimi rozwiązaniami konstrukcyjnymi. Dzięki krągłym kształtom i wykonaniu z grubego na 4 mm duraluminium lotniczego oraz niezwykle mocnym, 200-watowym woofersze, mimo niewielkich rozmiarów NOBA8A jest w stanie wydobyć z siebie zdumiewająco niskie tony, których trudno byłoby się spodziewać po tak niewielkich rozmiarów przetworniku. Sekretom doskonałych wrażeń akustycznych jest równe rozłożenie całego spektrum częstotliwości dźwięku.

Efekt ten łatwiej uzyskać, mając do dyspozycji zgrabny i niewielki głośnik NOBA8A, który można w tym celu umieścić na dowolnej ścianie, suficie, a nawet pod meblem. Sam głośnik, dzięki niepowtarzalnemu doborowi materiałów i komponentów, gwarantuje znacznie lepsze rozchodzenie się fal dźwiękowych niż inne głośniki tej kategorii. Zintegrowany wzmacniacz klasy D zapewnia modelowi NOBA8A imponującą czystość dźwięku o mocy 150 W na obu górnych wyjściach, dbając o idealny podział dźwięku, a opracowana przez AUDAC technologia WaveDynamics™ pozwala łatwo ustawić optymalną dla danych warunków konfigurację akustyczną. Wystarczy załadować preferowane ustawienia audio, korzystając z dostępnego złącza USB. Symetryczny sygnał wejściowy doprowadza się do głośnika przez 3-pinowe złącza skręcane, a każde wyjście wysokotonowe ma przypisane po dwa złącza. Taka konfiguracja pozwala podłączyć maksymalnie 8 zestawów głośnikowych (16 Ω) – lub 4 zestawy (przy 8 Ω).

Fabrycznie dołączony uchwyt instalacyjny oferuje możliwość wygodnego montażu głośnika na dowolnej ścianie. Możliwe jest też zamocowanie go do sufitu, jednak taki sposób instalacji wymaga dokupienia osobno dostępnych akcesoriów. Dostępny osobno pilot z łącznością radiową w paśmie 2,4 GHz umożliwia ręczne sterowanie zdalne podstawowymi funkcjami zestawu NOBA, nawet gdy znajduje się on poza zasięgiem wzroku.



**Doskonałe pasmo przenoszenia niskich częstotliwości**

Zintegrowany, niezwykle mocny 8-calowy głośnik niskotonowy o mocy 200 W umożliwia uzyskanie niespotykanego pasma przenoszenia niskich częstotliwości przy niewielkich rozmiarach.



*TAILOR-MADE*  
**Niestandardowe rozwiązania**

Seria SONA zapewnia oszałamiający i elegancki wygląd, dostarczając jednocześnie wrażeń dźwiękowych, które wprawia słuchaczy w zachwyt. Dzięki połączeniu niezwykle kompaktowych głośników ATEO i potężnej obudowy basowej NOBA o grubości zaledwie 149 mm, można osiągnąć idealną równowagę między czystością dźwięku i mocą.



**GWARANCJA OPTIMALNEGO POKRYCIA DŹWIĘKIEM**

**Nieliczone opcje montażu**

Głośnik NOBA8 nie tylko zapewnia oszałamiający dźwięk przy zachowaniu imponującego wzornictwa, ale może być również montowany w niezliczonych różnych orientacjach. System wsporników montażowych, takich jak MBK410C do mocowania na dowolnym suficie, umożliwia centralne pozycjonowanie w celu kierunkowego umieszczenia, aby zagwarantować optymalne pokrycie dźwiękiem w całym obszarze.

## Dane techniczne

Producent	Audac
Moc RMS	100 W
Średnica przetwornika niskotonowego/szerokopasmowe	8 cale
SPL	108 dB
Czułość	83 dB
Waga	9.75 kg
Wymiary	558*383*149 mm
Materiał	aluminium
Akcesoria	Uchwyt do montażu na ścianie