

AUDAC VEXO8/W Kompaktowy głośnik 8" o dużej mocy, biały



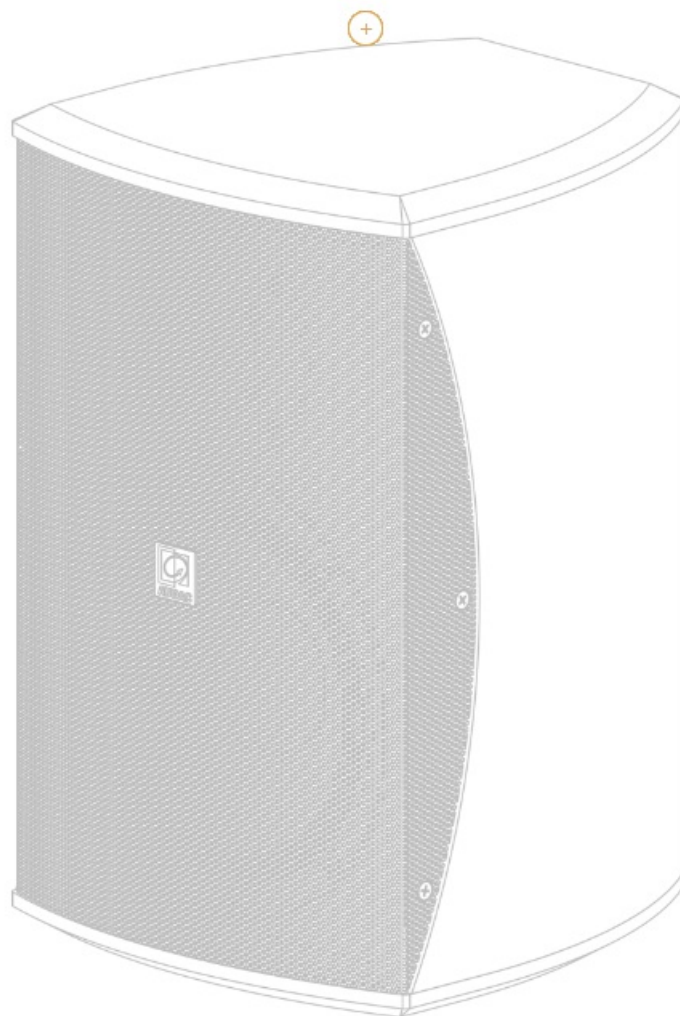
1 876,11 zł

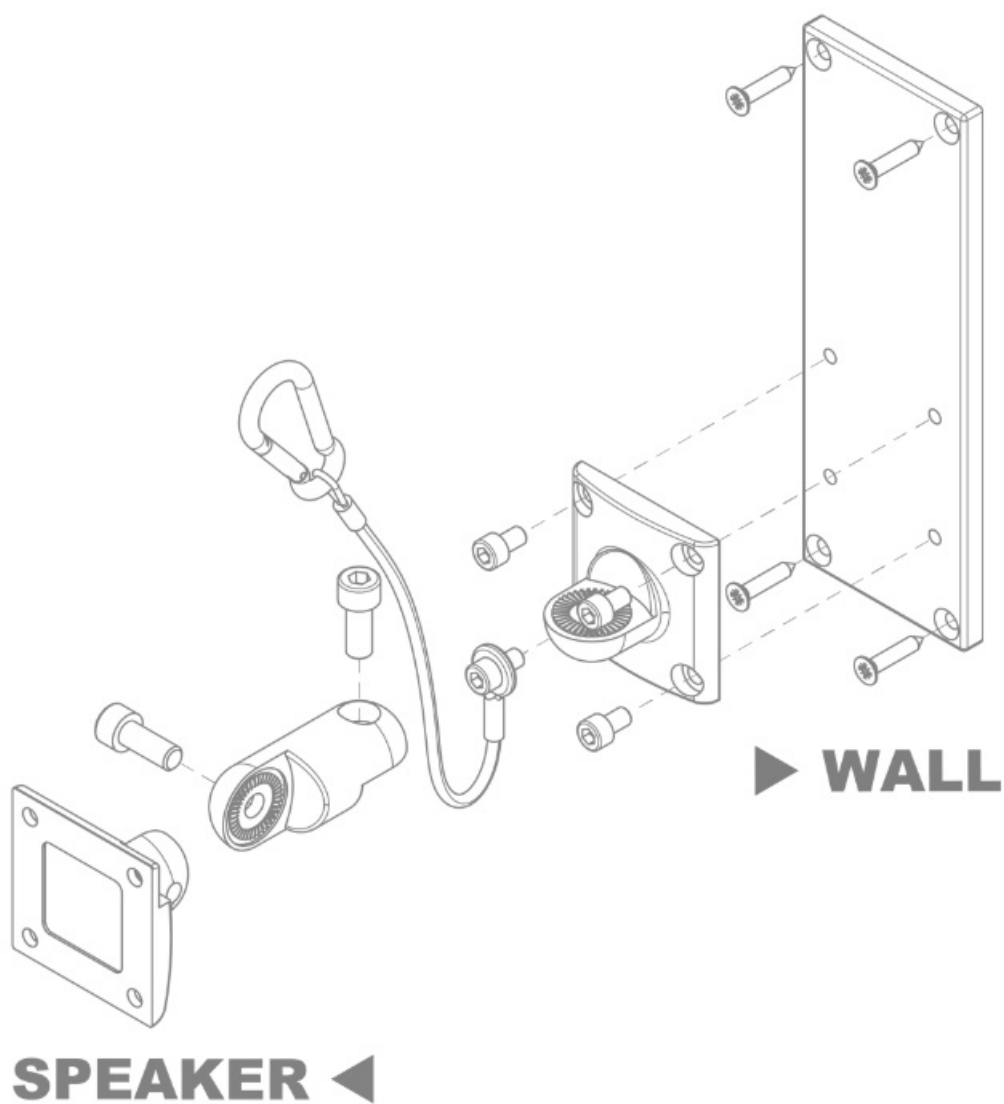
1 525,29 zł netto

VEXO8 to wysokowydajny zestaw głośnikowy, wyposażony w zamknięty w kompaktowej obudowie 8-calowy wysokowydajny przetwornik średnio/niskotonowy oraz 1-calowy sterownik kompresyjny zabudowany w tubie o pokryciu 100 x 80, wytwarzający potężny, a jednocześnie szczegółowy dźwięk.

Wyjątkową wierność i klarowność tego kompaktowego zestawu warto wzbogacić o dodatkowy zestaw niskotonowy, dodając mocny i głęboki bas i uzyskując w ten sposób oszałamiającej jakości dźwięk w pełnym zakresie częstotliwości. Elegancka obudowa tej serii głośników sprawia, że chętnie są one wybierane do systemów instalowanych w nowoczesnych i modnych obiektach, takich jak bary i kluby nocne, zaś ich walory funkcjonalne czynią je idealnie nadającymi się do włączania w kompaktowe rozwiązania przenośne. Model VEXO8 wytwarza potężny, pełnozakresowy dźwięk o mocy RMS aż 175 W i charakteryzuje się mocą maksymalną 350 W. Przetwornik kompresyjny jest chroniony przed przeciążeniem przez wewnętrzny limiter. Kable sygnałowe podłącza się przez dwa złącza głośnikowe, umożliwiające też przeprowadzenie sygnału do kolejnych kolumn.

Dzięki dołączonemu uchwytowi do montażu na ścianie i obrotowej obudowie tubowej, głośnik daje się odchyłać o maksymalnie 20 zarówno w położeniu poziomym, jak i pionowym. W przypadku używania go w instalacjach przenośnych można rozbudować go o osobno dostępny adapter montażowy przystosowany do statywów o słupku o średnicy 35 mm.





 SPECYFIKACJA



Dane techniczne

Producent	Audac
Pasma przenoszenia	65 - 20000 Hz
Impedancja	8 Ω
Moc RMS	350 W
Średnica przetwornika niskotonowego/szerokopasmowe	8 cale
Średnica przetwornika wysokotonowego	1 cale
SPL	115 dB
Czułość	92 dB
Wodoodporność	Brak
Typ głośnika	2 Drożny
Wymiary	250*380*262 mm

Waga	9.7 kg
------	--------

Materiał	Płyta pilśniowa o średniej gęstości z powłoką strukturalną
----------	------------------------------------------------------------