

AUDAC WX302MK2/OW Zewnętrzny uniwersalny głośnik ścienny 3" Wersja biała zewnętrzna (PARA)



948,05 zł

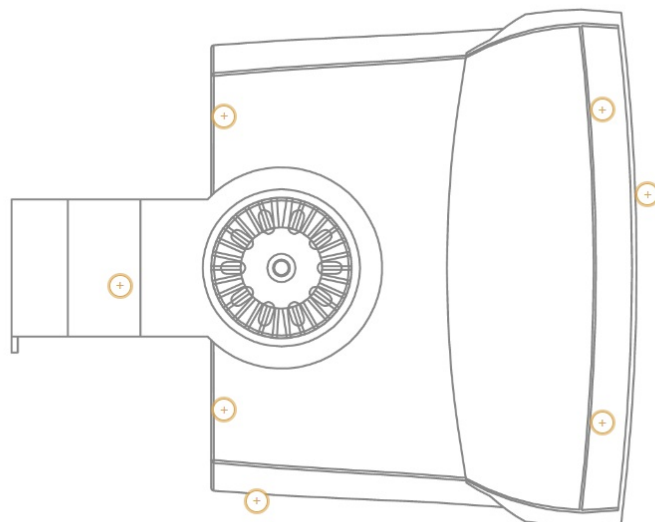
770,77 zł netto



WX302 to wydajny 2-drożny głośnik odpowiedni dla szerokiego zakresu zastosowań, zapewniający naturalną i wierną reprodukcję muzyki i mowy. Głośnik składa się z 1-calowego stożkowego głośnika wysokotonowego oraz 3-calowego głośnika niskotonowego o łącznej mocy 30 wat. Głośnik ten może zostać użyty w standardowych systemach 8, jak i również systemach 70/100V. Elegancka obudowa jest dostępna w dwóch kolorach: czarnym i białym. Zintegrowany metalowy wspornik umożliwia montaż pionowy, jak i poziomy oraz dostosowanie kąta montażu.

Wersja WX302/O jest zaprojektowana z myślą o wykorzystaniu głośnika w warunkach zewnętrznych.

Materiał użyty na wspornik w wersji zewnętrznej został zaktualizowany, w nowym modelu wspornik jest aluminiowy, przez co jest bardziej odporny na działanie czynników pogodowych. Specjalna powłoka proszkowa, która została wykorzystana do pomalowania obudowy wersji zewnętrznej, jest przystosowana do wszelkich warunków pogodowych. Dzięki specjalnej powłoce proszkowej głośnik spełnia wszelkie standardy dla wykorzystania w warunkach zewnętrznych. Otwór odpływowy znajdujący się za maskownicą zapewnia możliwość odpływu dla wody deszczowej, a wodoodporne złącze AWX-5 zapewnia zgodność ze standardem IP55.



SPECYFIKACJA



Dane techniczne

Producent	Audac
Pasma przenoszenia	60-20000 Hz
Impedancja	8 Ω
Moc RMS	30 W
100V	tak
Średnica przetwornika niskotonowego/szerokopasmowe	3 cale
Średnica przetwornika wysokotonowego	1 cale
SPL	95 dB
Czułość	85 dB
Wodoodporność	IP55

Typ głośnika	2 Drożny
Wymiary	199*129*120 mm
Waga	1.66 kg
Kolor	Biały
Materiał	ABS
Akcesoria	Uchwyt montażowy, 5-pinowy kabel (70 cm) AWC07