

AUDAC WX502MK2/OB Zewnętrzny uniwersalny głośnik ścienny 5 1/4" Wersja czarna zewnętrzna (PARA)



1 256,35 zł

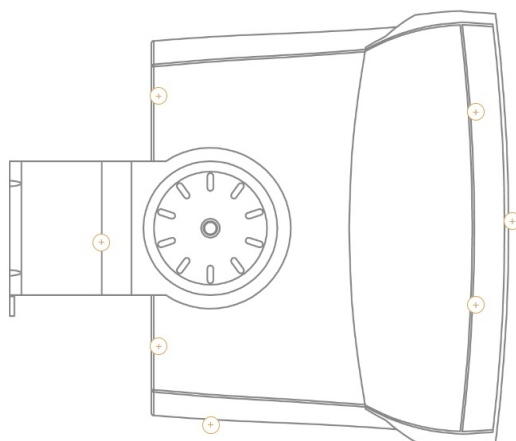
1 021,42 zł netto



WX502/O to wydajny 2-drożny głośnik odpowiedni dla szerokiego zakresu zastosowań, zapewniający naturalną i wierną reprodukcję muzyki i mowy. Głośnik składa się z 1-calowego stożkowego głośnika wysokotonowego oraz 5 calowego głośnika niskotonowego o łącznej mocy 50 wat. Głośnik ten może zostać użyty w standardowych systemach 8, jak i również systemach 70/100V. Elegancka obudowa jest dostępna w dwóch kolorach: czarnym i białym. Zintegrowany metalowy wspornik umożliwia montaż pionowy, jak i poziomy oraz dostosowanie kąta montażu.

Wersja WX502/O jest zaprojektowana z myślą o wykorzystaniu głośnika w warunkach zewnętrznych.

Materiał użyty na wspornik w wersji zewnętrznej został zaktualizowany, w nowym modelu wspornik jest aluminiowy, przez co jest bardziej odporny na działanie czynników pogodowych. Specjalna powłoka proszkowa, która została wykorzystana do pomalowania obudowy wersji zewnętrznej, jest przystosowana do wszelkich warunków pogodowych. Dzięki specjalnej powłoce proszkowej głośnik spełnia wszelkie standardy dla wykorzystania zewnętrznych. Otwór odpływowy znajdujący się za maskownicą zapewnia możliwość odpływu dla wody deszczowej, a wodoodporne złącze AWX-5 zapewnia zgodność ze standardem IP55.



Dane techniczne

Producent	Audac
Pasma przenoszenia	55-20000 Hz
Impedancja	8 Ω
Moc RMS	50 W
100V	tak
Średnica przetwornika niskotonowego/szerokopasmowe	5 cale
Średnica przetwornika wysokotonowego	1 cale
SPL	102 dB
Czułość	87 dB
Wodoodporność	IP55
Typ głośnika	2 Drożny
Wymiary	212*147*136 mm
Waga	2.54 kg
Kolor	Czarny
Materiał	ABS
Akcesoria	Uchwyt montażowy, 5-pinowy kabel (70 cm) AWC07