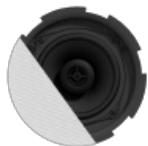


## AUDAC CIRA506/W 2-drożny głośnik sufitowy 8Ω & 6 Wat @ 100V



**277,11 zł**

225,29 zł netto



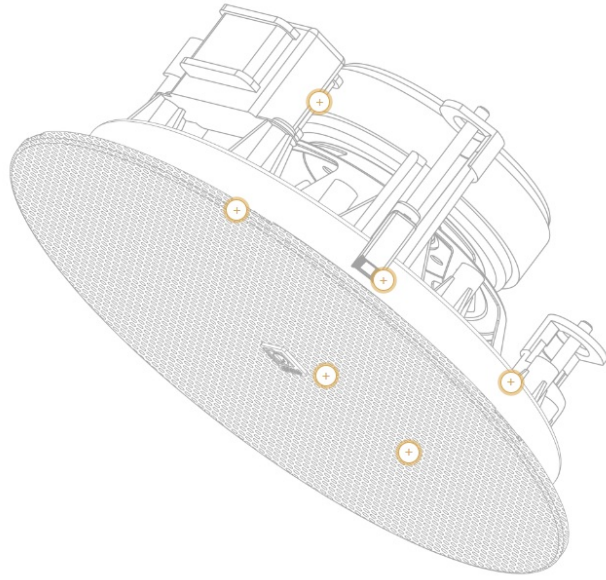
### SERIA CIRA

#### Czysty dźwięk ukryty w zasięgu wzroku.

Współosiowe 2-drożne głośniki sufitowe o wyjątkowej wyrazistości i wydajności dźwięku. Zaprojektowane z myślą o zapewnieniu najlepszego stosunku jakości do ceny.

Zaprojektowany, by zapewnić najlepszy stosunek jakości do ceny. Seria CIRA to współosiowe głośniki sufitowe, zapewniające wyjątkową jakość dźwięku połączoną z klarownością komunikatów. Maskownica TwistFix™ zapewnia łatwy i solidny montaż, a brak ramki maskownicy powodują, że głośniki serii CIRA świetnie komponują się z sufitem. System montażu QuickFit™ połączony ze złączem FastCon™ gwarantują trwałość instalacji oraz wygodny montaż.

CIRA5 składa się z 5 ¼ calowego głośnika wykonanego z polipropylenu połączonego z 1-calowym głośnikiem wysokotonowym wykonanym z mylaru. Dzięki wykorzystanym materiałom głośniki CIRA posiadają niskie zniekształcenia dźwięku oraz wyrównane pasmo przenoszenia.





**KONSTRUKCJA GRILLA BEZ OBRAMOWANIA**  
**Technologia TwistFix™**

Bezramkowa konstrukcja grilla TwistFix™ zapewnia łatwy, ale solidny montaż i całkowicie płynne przejście od grilla do sufitu. Skutkuje to doskonałym wtopieniem się w otoczenie.



**NIESAMOWITA WYDAJNOŚĆ MUZYCZNA**  
**Wyjątkowa jakość dźwięku**

Seria CIRA to współosiowe 2-drożne głośniki sufitowe o wyjątkowej jakości dźwięku. Wyselekcjonowane materiały gwarantują niski poziom zniekształceń oraz płynne i płaskie pasmo przenoszenia.



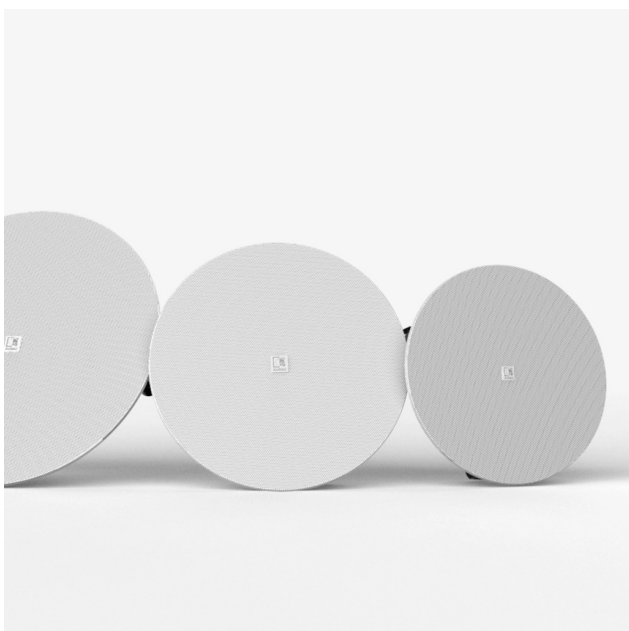
**ŁATWY MONTAŻ**  
**Innowacja QuickFit**

System montażu QuickFit™ w połączeniu ze złączem FastCon™ zapewnia dożywotnią stabilność i dużą wygodę dla instalatorów.

#### DYSPERSJA DO 155

##### Doskonała wydajność poza osią

Seria CIRA wyposażona jest w wysokiej jakości przetwornik z polipropylenową membraną, połączony z 1-calowym głośnikiem wysokotonowym z Mylaru, wyposażonym w zatyczkę fazową, zapewniającą doskonałą wydajność poza osią.



#### SPÓJNY PROFIL DŹWIĘKOWY Kompletna rodzina produktów

Ta wersja jest za duża lub za mała? Nie martw się, seria CIRA składa się z kompletnej rodziny różnych modeli bez utraty jakości dźwięku, które idealnie pasują do Twojego projektu.

#### SPECYFIKACJA



#### Dane techniczne

Producent	Audac
Pasma przenoszenia	60 - 20000 Hz
Impedancja	8 Ω
Moc RMS	30 W
100V	tak
Średnica przetwornika niskotonowego/szerokopasmowe	5,25 cale

Średnica przetwornika wysokotonowego	1 cale
SPL	102 dB
Czułość	87 dB
Wodoodporność	Brak
Typ głośnika	2 Drożny
Waga	1.1 kg
Materiał	ABS