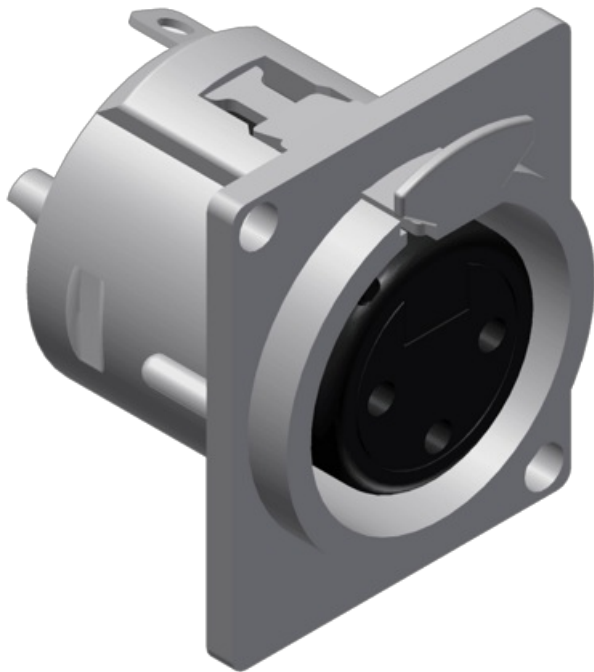


Złącze panelowe PROCAB VC3FDL, 3-pin XLR (F)



10,00 zł

8,13 zł netto

 OPIS



 SPECYFIKACJA



Dane techniczne

Producent

Procab