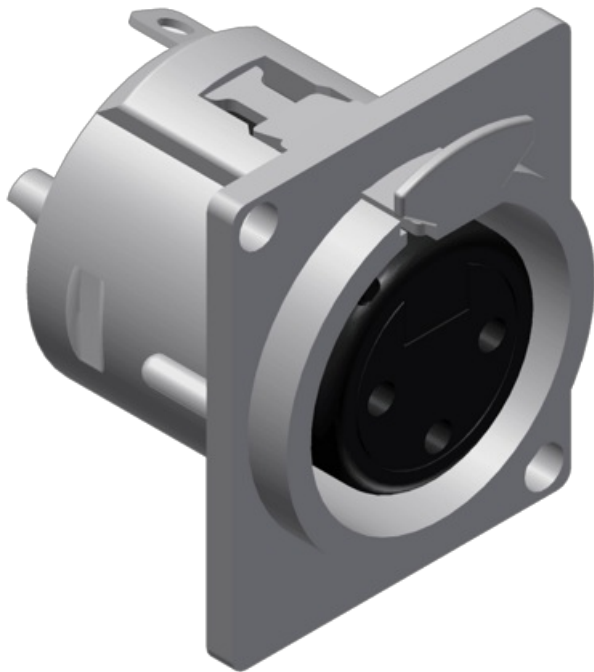


**Złącze panelowe PROCAB VC3FDL-P, 3-pin XLR (F), 50 szt.**



**445,88 zł**

362,50 zł netto

 OPIS



 SPECYFIKACJA



**Dane techniczne**

Producent

Procab