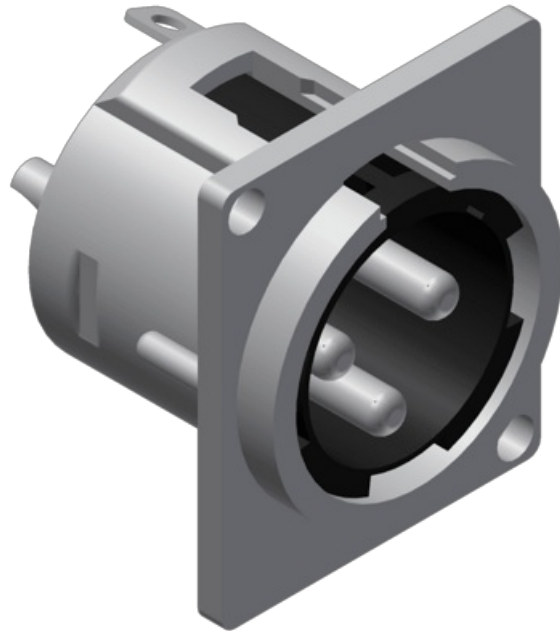


Złącze panelowe PROCAB VC3MDL, 3-pin XLR (M)



8,43 zł

6,85 zł netto

 OPIS



 SPECYFIKACJA



Dane techniczne

Producent

Procab