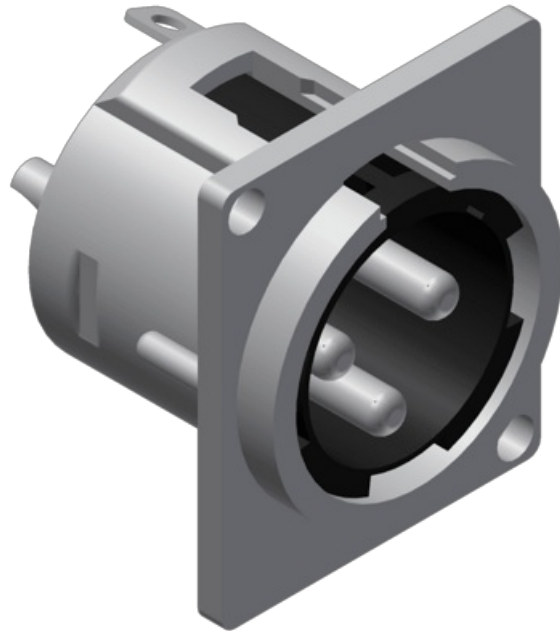


Złącze panelowe PROCAB VC3MDL-P, 3-pin XLR (M), 50 szt.



402,19 zł

326,98 zł netto

 OPIS



 SPECYFIKACJA



Dane techniczne

Producent

Procab