



B-TECH AV MOUNTS™

# BT77

## ZACISKOWE UCHWYTY ŚCIENNE DO GŁOŚNIKÓW

### FUNKCJA POCHYLENIA I OBROTU (PARA)

DLA  
GŁOŚNIKÓW  
O MASIE  
DO 25 KG



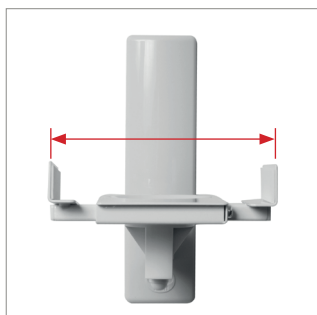
Odpowiedni dla większości modeli głośników, w tym posiadających zakrzywione fronty, uchwyt ścienny BT77 ma wysięclane, regulowane boczne zaciski do zamocowania kolumny o maksymalnej wadze do 25kg. Mocowania są łatwe w montażu, zaś funkcje pochylenia i obrotu pozwalają na optymalne ustawienie głośnika. Dostarczany w parach, model BT77 zawiera również estetyczne osłony na płytę główną uchwytu oraz śruby dla zapewnienia świetnego wyglądu całego rozwiązania.

#### SPECYFIKACJA

Max. obciążenie	25 kg
Regulowane zaciski boczne	135 mm - 280 mm
Pochylenie	+/-10°
Obrót	360°
Dostępne kolory:	Czarny lub Biały

#### WAŻNIEJSZE CECHY

- Regulowany zacisk zapewniający dopasowanie dla większych rozmiarów głośników
- boczne zaciski wysięclane – nie zostawiają śladów na głośnikach
- funkcje pochylenia i obrotu zapewniają perfekcyjne ustawienie
- oprócz montażu na ścianie możliwość mocowania na kolumnie Systemu X lub do wysięgników kolumnowych wózka za pomocą opasek
- estetyczna osłona na płytę montażową oraz zaślepki na śruby zapewniają ekskluzywny wygląd rozwiązania
- szybka i prosta instalacja
- w zestawie z wszystkimi niezbędnymi akcesoriami montażowymi
- dostarczany w parach



Regulowane zaciski dla możliwości instalacji głośników o większych rozmiarach



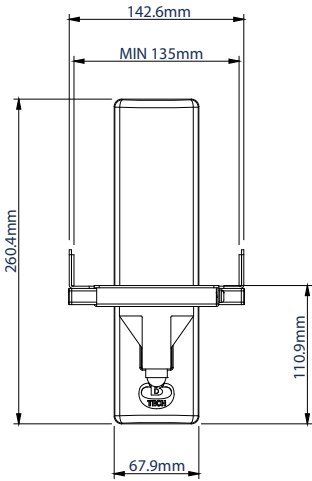
Pochylenie i obrót - perfekcyjne ustawienie



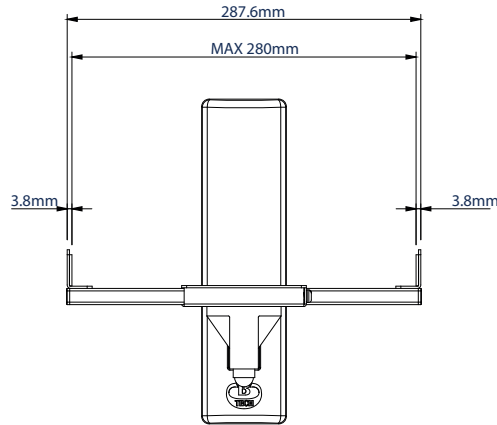
Możliwość bezpośredniego montażu do kolumn Systemu X lub do wysięgników kolumnowych za pomocą opasek



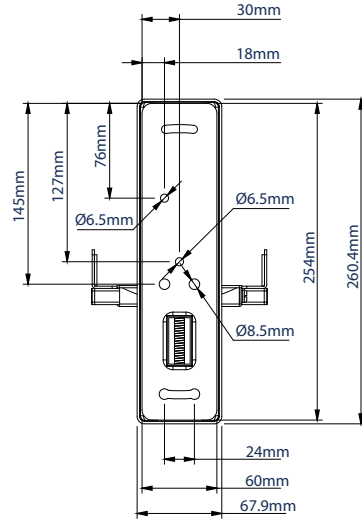
estetyczna pokrywa płyty montażowej oraz zaślepki na śruby zapewniają świetny wygląd



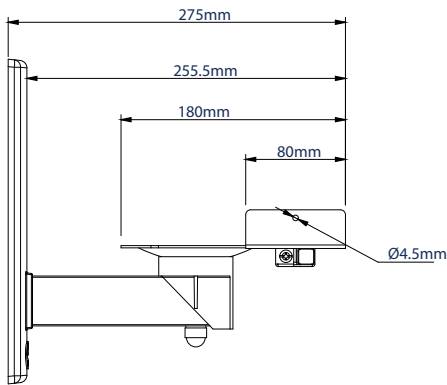
WIDOK Z PRZODU  
SZEROKOŚĆ MIN.



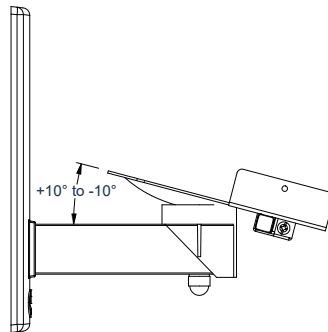
WIDOK Z PRZODU  
SZEROKOŚĆ MAX.



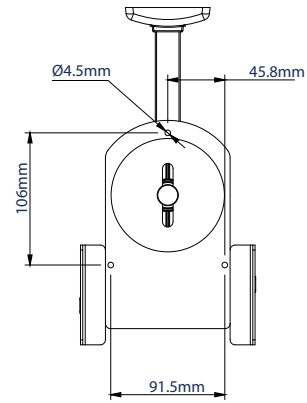
WIDOK Z TYŁU



WIDOK Z BOKU



WIDOK Z BOKU  
Z POCHYLENIEM



WIDOK Z GÓRY

INFORMACJE LOGISTYCZNE

KOLOR:	SYMBOL:	KOD EAN:	IŁOŚĆ W OPAKOWANIU GŁÓWNYM:	INNE KARTONY:	WAGA OPAKOWANIA GŁÓWNEGO:	POJEMNOŚĆ OPAKOWANIA GŁÓWNEGO:
Czarny	BT77/B	5019318047701	4	0	12.1kg	0.80cbm
Biały	BT77/W	5019318049033	4	0	12.1kg	0.80cbm

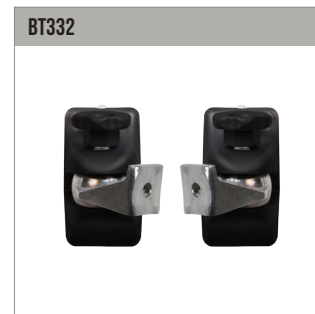
INNE AKCESORIA ORAZ PRODUKTY POWIĄZANE



Element Systemu X - kolumna dla rozwiązań wolno stojących lub zakotwiczonych w podłogę



Uchwyt dla głośnika centralnego, max 15kg



Zestaw uchwytowy dla głośników do kina domowego, max 5kg/głośnik



Uniwersalny uchwyt montażowy dla listwy głośnikowej typu Soundbar

© 2020 B-Tech Professional Design & Manufacturing Ltd. All rights reserved.  
The information in this specification is for reference only. It is not intended to be used as a substitute for the manufacturer's instructions. The B-Tech logo and B-Tech Professional are registered trademarks of B-Tech Professional Design & Manufacturing Ltd. We reserve the right to change the technical specifications without prior notice. This is not intended to be used as a substitute for the manufacturer's instructions. The B-Tech logo and B-Tech Professional are registered trademarks of B-Tech Professional Design & Manufacturing Ltd. We reserve the right to change the technical specifications without prior notice. This is not intended to be used as a substitute for the manufacturer's instructions. Any reproduction or transmission or replication of any part of this specification is strictly prohibited, unless prior written permission has been granted by B-Tech Professional Design & Manufacturing Ltd. (B-Tech).

SS-V6-BT77-140920-PL